

# stand up



**IT** MANUALE ISTRUZIONI

**RU** РУКОВОДСТВО С ИНСТРУКЦИЯМИ

**EN** INSTRUCTION MANUAL

**PL** INSTRUKCJA OBSŁUGI

**FR** MANUEL D'INSTRUCTIONS

**RO** MANUAL DE INSTRUCȚIUNI

**DE** BEDIENUNGSANLEITUNG

**CS** PŘÍRUČKA POKYŇŮ

**ES** MANUAL DE INSTRUCCIONES

**TR** KULLANMA KILAVUZU

**Inglesina**



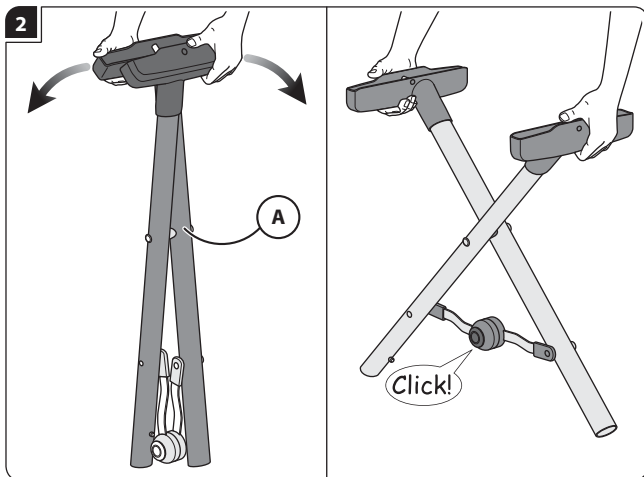
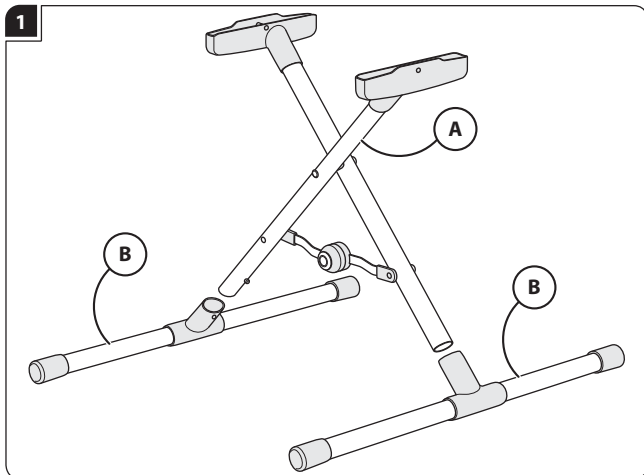
**READ THESE INSTRUCTIONS  
CAREFULLY BEFORE USE  
AND KEEP THEM FOR FUTURE  
REFERENCE.**

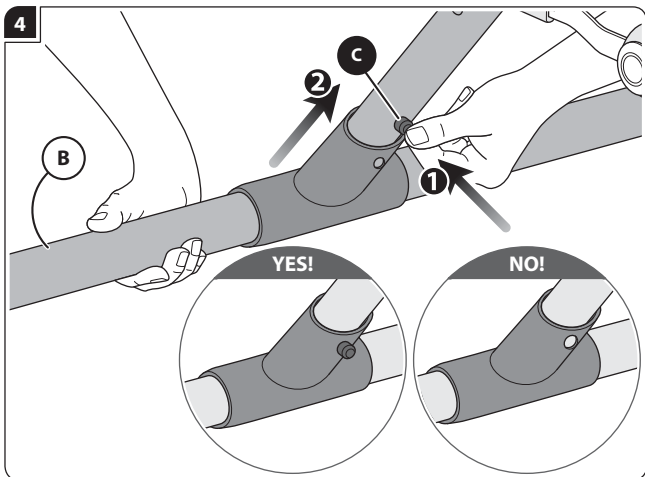
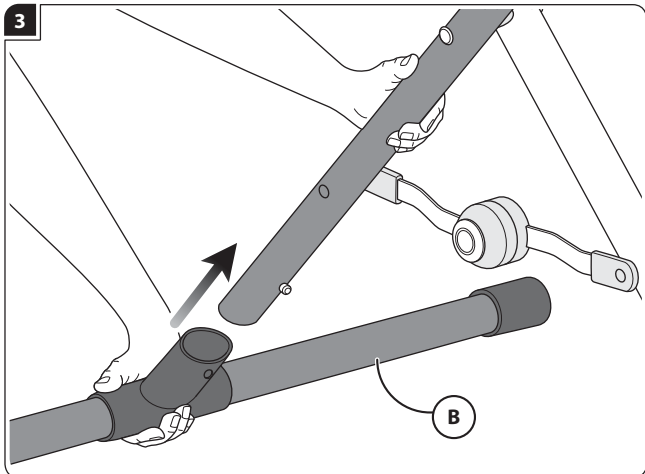


# stand up

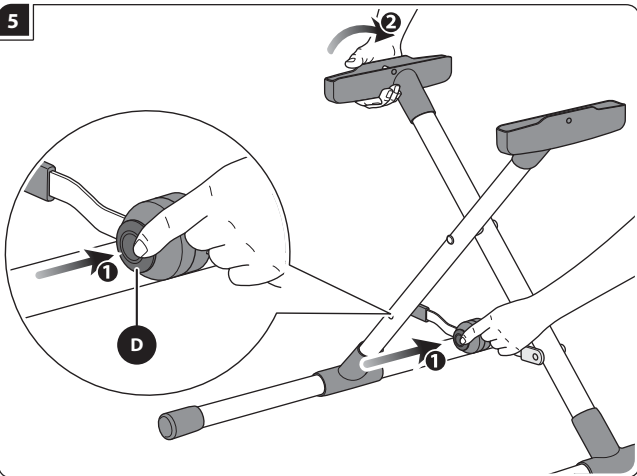


|                 |    |
|-----------------|----|
| <b>ITALIANO</b> | 7  |
| <b>ENGLISH</b>  | 11 |
| <b>FRANÇAIS</b> | 14 |
| <b>DEUTSCH</b>  | 18 |
| <b>ESPAÑOL</b>  | 23 |
| <b>РУССКИЙ</b>  | 27 |
| <b>POLSKI</b>   | 31 |
| <b>ROMÂNĂ</b>   | 36 |
| <b>ČEŠTINA</b>  | 40 |
| <b>TÜRKÇE</b>   | 43 |

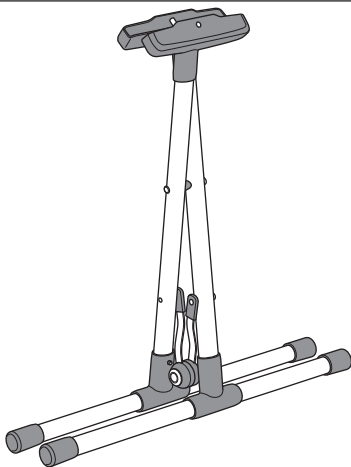




5



6



# AVVERTENZE



IMPORTANTE -  
LEGGERE  
ATTENTAMENTE  
LE ISTRUZIONI

PRIMA DELL'USO E  
CONSERVARLE PER FUTURO  
RIFERIMENTO.

LA SICUREZZA DEL VOSTRO  
BAMBINO PUÒ VENIRE  
COMPROMESSA SE NON  
SEGUITE ATTENTAMENTE  
QUESTE ISTRUZIONI.

LA SICUREZZA DEL  
BAMBINO È VOSTRA  
RESPONSABILITÀ.

**ATTENZIONE!** MAI  
LASCIARE IL TUO BAMBINO  
INCUSTODITO: PUÒ ESSERE  
PERICOLOSO. PORRE LA  
MASSIMA ATTENZIONE  
QUANDO SI UTILIZZA IL  
PRODOTTO.

- Questo prodotto è adatto a un bambino che non è in grado di stare seduto autonomamente.
- Utilizzare solo con bambini di peso inferiore ai 9 kg.
- In accordo alla norma EN1466 lo Stand Up è impiegabile con le Culle Otutto Deluxe e Quad (ad eccezione di: Quad Pro). È inoltre impiegabile con i seggiolini auto categoria Huggy.

- Utilizzare soltanto su una superficie stabile, orizzontale, piana e asciutta.
- Non lasciare che altri bambini giochino senza sorveglianza vicino alla culla e allo Stand Up.
- Non utilizzare se una qualsiasi parte è rotta, strappata o mancante.

## SICUREZZA

- Prima dell'utilizzo assicurarsi che la culla o il seggiolino auto siano correttamente agganciati allo Stand Up.
- **PERICOLO DI CADUTA!** I movimenti del bambino possono far scivolare lo Stand Up. Non appoggiarlo mai su superfici elevate come tavoli, piani da lavoro, letti etc.
- **PERICOLO DI SOFFOCAMENTO!** Non appoggiare mai lo Stand Up con agganciata la culla o il seggiolino auto su letti, poltrone o altre superfici morbide: potrebbe ribaltarsi e soffocare il bambino.
- **PERICOLO!** L'utilizzo dello Stand Up con la culla o il seggiolino auto su superfici inclinate, riduce la stabilità del prodotto.
- Impiegare solo materassini il cui spessore massimo è indicato nelle culle utilizzabili con lo Stand Up.
- Verificare prima dell'assemblaggio, che il prodotto e tutti i suoi componenti non presentino eventuali danneggiamenti dovuti al trasporto; in tal caso il prodotto non deve essere utilizzato e dovrà essere tenuto lontano dalla portata dei bambini.
- Per la sicurezza del vostro bambino, prima di utilizzare il prodotto, rimuovere ed eliminare tutti i sacchetti di plastica e gli elementi facenti parte dell'imballo e comunque tenerli lontani dalla portata

di neonati e bambini.

- Non utilizzare il prodotto se tutti i suoi componenti non sono correttamente fissati e regolati.
- Non collocare mai il prodotto in vicinanza di scale o gradini.
- Evitare di introdurre le dita nei meccanismi.
- Prima dell'utilizzo, assicurarsi che il prodotto sia completamente aperto e che tutti i dispositivi di bloccaggio e sicurezza siano correttamente inseriti.
- Siate consapevoli dei pericoli derivanti dalla presenza di fiamme libere o altre fonti di calore quali radiatori, caminetti, stufe elettriche e a gas, etc.: non lasciare il prodotto vicino a queste fonti di calore.
- Assicurarsi che tutte le possibili fonti di pericolo (esempio: cavi, fili elettrici, etc.) siano tenute lontano dalla portata del bambino.
- Non lasciare il prodotto con il bambino a bordo dove corde, tende o altro potrebbero essere utilizzate dal bambino per arrampicarsi o essere causa di soffocamento o strangolamento.

### CINTURE DI SICUREZZA

- Per evitare gravi danni da cadute e/o scivolamenti, quando si utilizza lo Stand Up con il seggiolino auto Huggy, assicurarsi che le cinture di sicurezza siano sempre correttamente agganciate e regolate.
- **RIMUOVERE SEMPRE LE PARTI DEL CINGHIAGGIO DEL KIT AUTO O RIPORLE NELLE APPOSITE TASCHE LATERALI SE PRESENTI SUL RIVESTIMENTO INTERNO, QUANDO SI USA LA CULLA AL DI FUORI DEL TRASPORTO IN AUTO, PER PROLUNGATI PERIODI DI SONNO SENZA LA SORVEGLIANZA CONTINUA DI UN ADULTO.**

### CONSIGLI PER L'UTILIZZO

- L'impiego dello Stand Up con la culla

installata non è da intendersi come alternativa a culle e lettini per uso domestico.

- **ATTENZIONE!** Non sollevare mai lo Stand Up con la culla o il seggiolino auto installati.
- Le operazioni di montaggio, smontaggio e regolazione devono essere effettuate solamente da persone adulte. Assicurarsi che chi utilizza il prodotto (baby sitter, nonni, etc.) sia a conoscenza del corretto funzionamento dello stesso.
- Non intraprendere o effettuare azioni di apertura, chiusura o di smontaggio del prodotto con il bambino a bordo.
- Prestare comunque particolare attenzione quando si effettuano tali operazioni ed il bambino è nelle vicinanze.
- Quando non in uso, il prodotto va riposto e comunque tenuto lontano dalla portata dei bambini. Il prodotto non deve essere utilizzato come un giocattolo! Non permettere al bambino di giocare con questo prodotto.

### CONDIZIONI DI GARANZIA

- Le presenti condizioni di garanzia sono conformi alla Direttiva Europea 99/44/CE del 25 maggio 1999 e successivi adeguamenti ed ha validità per i paesi della Comunità Europea. Altre condizioni di garanzia per specifici Paesi sono espressamente dettagliate sul sito web: [www.inglesina.com](http://www.inglesina.com) nella sezione Garanzia ed Assistenza.
- L'Inglesina Baby S.p.A. garantisce che questo articolo è stato progettato e fabbricato nel rispetto delle norme/regolamenti di prodotto e di qualità e sicurezza generali attualmente in vigore nella Comunità Europea e nei Paesi di commercializzazione.
- L'Inglesina Baby S.p.A. garantisce che durante e a conclusione del processo di produzione, tale prodotto è stato





sottoposto a diversi controlli qualitativi. L'Inglesina Baby S.p.A. garantisce che questo articolo al momento dell'acquisto presso il Rivenditore Autorizzato era privo di difetti di montaggio o fabbricazione.

- Qualora il presente prodotto presentasse difetto nei materiali e/o vizi di fabbricazione rilevati al momento dell'acquisto o durante un impiego normale, secondo quanto descritto dalle presenti istruzioni, L'Inglesina Baby S.p.A. riconosce la validità delle condizioni di garanzia per un periodo di 24 mesi dalla data di acquisto.

- La durata della garanzia è prevista per 24 mesi consecutivi e ha validità per il primo proprietario del presente articolo.

- Per garanzia si intende la sostituzione o riparazione gratuita delle parti che risultino essere difettose all'origine per vizi di fabbricazione.

- Conservare con cura l'originale dello scontrino al momento dell'acquisto del prodotto; verificare che sullo stesso sia riportata, in modo chiaramente leggibile, la data di acquisto.

- Le presenti condizioni di garanzia decadono nel caso in cui:

- il prodotto venga utilizzato secondo diverse destinazioni d'uso non espressamente indicate nelle presenti istruzioni.
- il prodotto venga utilizzato in modo non conforme alle presenti istruzioni.
- il prodotto abbia subito riparazioni presso centri di assistenza non autorizzati e non convenzionati.
- il prodotto abbia subito modifiche e/o manomissioni, sia nella parte strutturale che in quella tessile, non espressamente autorizzate dal fabbricante. Eventuali modifiche apportate ai prodotti sollevano L'Inglesina Baby S.p.A. da qualunque responsabilità.
- il difetto sia dovuto a negligenza

o trascuratezza nell'utilizzo (es. urti violenti delle parti strutturali, esposizione a sostanze chimiche aggressive, ecc.).

- il prodotto presenti normale usura (es. ruote, parti mobili, tessuti) derivante da un previsto impiego quotidiano prolungato e continuativo.

- il prodotto venga inviato al rivenditore per l'assistenza, privo dell'originale dello scontrino di acquisto o quando sullo scontrino non sia chiaramente leggibile la data di acquisto.

- Eventuali danni causati dall'utilizzo di accessori non forniti e/o non approvati da L'Inglesina Baby, non saranno coperti dalle condizioni della nostra garanzia.

- L'Inglesina Baby S.p.A. declina ogni responsabilità per danni a cose o persone derivanti da un utilizzo improprio e/o scorretto del prodotto.

- Scaduto il periodo della garanzia, l'Azienda garantisce comunque l'assistenza sui propri prodotti entro un termine massimo di quattro (4) anni dalla data di introduzione sul mercato degli stessi, trascorso il quale verrà valutata caso per caso la possibilità di intervento.

- L'Inglesina Baby S.p.A. al fine di migliorare i propri prodotti si riserva il diritto di aggiornamento e/o modifica di qualsiasi particolare tecnico o estetico senza previa informazione.

#### **RICAMBI/ASSISTENZA POST VENDITA**

- Ispezionare regolarmente i dispositivi di sicurezza per accertarsi della perfetta funzionalità del prodotto nel tempo. Nel caso in cui si riscontrassero problemi e/o anomalie di qualsiasi genere, non utilizzare il prodotto. Contattare tempestivamente il Rivenditore Autorizzato o il Servizio Assistenza

Clienti Inglesina.

- Non utilizzare parti di ricambio o accessori non forniti e/o comunque non approvati da L'Inglesina Baby S.p.A.

## COSA FARE IN CASO DI NECESSITA' DI ASSISTENZA

- In caso di necessità di assistenza sul prodotto, contattare immediatamente il Rivenditore Inglesina presso il quale è stato effettuato l'acquisto, assicurandosi di poter disporre del "Serial Number" relativo al prodotto oggetto della richiesta stessa (il "Serial Number" è disponibile dalla Collezione 2010).
- Compito del Rivenditore è prendere contatto con Inglesina per valutare la modalità di intervento più idonea caso per caso e infine fornire ogni successiva indicazione.
- Il Servizio Assistenza Inglesina è comunque disponibile a fornire tutte le informazioni necessarie, a mezzo richiesta scritta da compilare su apposito form presente sul sito web: [www.inglesina.com](http://www.inglesina.com) - sezione Garanzia e Assistenza.

## CONSIGLI PER LA PULIZIA E LA MANUTENZIONE DEL PRODOTTO

- Questo prodotto richiede una manutenzione regolare da parte dell'utilizzatore.
- Non forzare mai meccanismi o parti in movimento; in caso di dubbio, controllare prima le istruzioni.
- Non riporre il prodotto se ancora bagnato e non lasciarlo in ambienti umidi in quanto potrebbe formarsi muffa.
- Conservare il prodotto in un luogo asciutto.
- Proteggere il prodotto da agenti atmosferici, acqua, pioggia o neve; inoltre l'esposizione continua e prolungata al sole potrebbe causare cambiamenti di colore in molti materiali.
- Pulire le parti in plastica ed in metallo con un panno umido o con un detergente leggero; non usare solventi, ammoniaca o benzina.
- Asciugare accuratamente le parti in metallo dopo un eventuale contatto con acqua, al fine di evitare la formazione di ruggine.
- Mantenere pulite tutte le parti in movimento e se occorre lubrificarle con un olio leggero.

# ISTRUZIONI

## ELENCO COMPONENTI

### fig. 1

- A** Supporto
- B** Piedi del supporto

## MONTAGGIO

**fig. 2** Divaricare il supporto (**A**) fino al CLICK di bloccaggio.

**fig. 3** Inserire un piede (**B**) al terminale supporto.

**fig. 4** Per completare l'aggancio del

piede (**B**) al supporto, premere il piolino (**C**) fino al suo innesto in sede.

Ripetere le suddette operazioni anche per l'altro piede.

## CHIUSURA

**fig. 5** Premendo il pulsante sullo snodo (**D**) accompagnare lo Stand Up in chiusura.

**fig. 6** Una volta chiuso, lo Stand Up rimane in piedi da solo.

# WARNING



IMPORTANT -  
READ THESE  
INSTRUCTIONS

CAREFULLY  
BEFORE USE AND KEEP  
THEM FOR FUTURE  
REFERENCE.

FAILURE TO FOLLOW  
THESE INSTRUCTIONS MAY  
JEOPARDIZE THE SAFETY OF  
YOUR CHILD.

YOUR CHILD'S SAFETY IS  
YOUR RESPONSIBILITY.

**CAUTION!** NEVER LEAVE  
YOUR CHILD UNATTENDED:  
IT MAY BE DANGEROUS.  
PAY UTMOST CARE WHEN  
USING THE PRODUCT.

## SAFETY

- This product is only suitable for a child who cannot sit up unaided.
- Only use with children that weigh less than 9 kg.
- In accordance with EN1466, the Stand Up can be used with Otutto Deluxe and Quad carrycots (except for: Quad Pro). It can also be used with the Huggy car seats.
- Only use on a firm ground which is horizontal, level and dry.
- Do not let other children play unattended near the carrycot and stand.
- Do not use if any part of the stand is broken, torn or missing.

- Before using the product, ensure that the carry cot or car seat are correctly hooked on to the Stand Up.
- **DANGER OF FALLING!** The child's movements can make the Stand Up slip. Never rest it on high surfaces such as tables, worktops, beds, etc.
- **DANGER OF SUFFOCATION!** Never rest the Stand Up with the carry cot or car seat hooked on, onto beds, armchairs or other soft surfaces: it could overturn and suffocate the child.
- **DANGER!** The use of the Stand Up with the carry cot or car seat on sloping surfaces reduces the stability of the product.
- Only use mattresses whose maximum thickness is indicated in the carry cots that can be used with the Stand Up.
- Before assembling, verify that the product and all its components have not been subject to damages during transport. Should this be the case, do not use the product and keep it out of reach of children.
- Before using the product, for the safety of your child, remove and eliminate all plastic bags and elements belonging to the packaging and, in any case, keep the same out of reach of newborns and children.
- Do not use the product, unless all its components are properly fastened and adjusted.
- Never place the product close to stairs or steps.
- Avoid inserting fingers inside mechanisms.
- Before use, make sure that the product is fully open and that all locking and safety devices are properly engaged.
- Be aware of the risks related to open

flames or other heat sources, such as radiators, fireplaces, electric and gas stoves, etc.: do not leave the product close to these heat sources.

- Make sure that all possible risk sources (e.g. cables, electric wires, etc.) are kept out of reach of the child.
- Never leave the product with child seated in it where ropes, curtains or other objects may be used by the child to climb or cause the suffocation or strangling of the child himself.

### SAFETY BELTS

- To prevent serious injuries from falling and/or slipping, when the Stand Up is used with the Huggy car seat, ensure that the safety belts are always hooked and adjusted properly.
- ALWAYS REMOVE THE COMPONENTS OF THE AUTO KIT'S STRAP ASSEMBLY OR PLACE THEM IN THE DEDICATED SIDE POCKETS IF PRESENT ON THE INTERNAL LINING, WHEN THE CARRY COT IS NOT USED FOR IN-CAR TRANSPORT, FOR PROLONGED PERIODS OF SLEEP WITHOUT THE CONTINUOUS SURVEILLANCE OF AN ADULT.

### HINTS FOR USE

- Using the Stand Up with the cot installed must not be intended as an alternative to cots and beds for home use.
- **CAUTION!** Never lift the Stand Up with the carrycot or car seat installed.
- Assembly, disassembly and adjustment operations must be carried out only by adults. Make sure that the person using the product (baby-sitter, grandparents, etc.) are aware of the correct operation of the same.
- Do not open, close or disassemble the product with the baby positioned in the same.
- In any case, be particularly careful

when performing these tasks with the child nearby.

- When the product is not used, it has to be stored in any case out of reach of children. The product shall not be used as a toy! Do not let the child play with it.

### WARRANTY CONDITIONS

- These warranty conditions comply with EU Directive 99/44/EC dated 25 May 1999 and subsequent amendments and is valid in all EU countries. Other warranty conditions for specific countries are described in detail at [www.inglesina.com](http://www.inglesina.com) in the Warranty and Assistance section.
- Inglesina Baby S.p.A. guarantees that this article has been designed and manufactured in compliance with the general product quality and safety standards/regulations in force in the European Union and the countries it is marketed in.
- Inglesina Baby S.p.A. guarantees that during and after the manufacturing process, this product has undergone various quality controls. Inglesina Baby S.p.A. guarantees that, at the time of purchase from the Authorised retailer, the product had no installation or manufacturing defects.
- In the event of material or manufacturing defects detected at the time of purchase or during normal use, as described in these instructions, Inglesina Baby S.p.A. grants a 24-month warranty from the date of purchase.
- The warranty is valid for 24 consecutive months for the first owner of this item.
- The warranty covers the the replacement or repair free of charge of parts with factory defects.
- Keep the original receipt; make sure that it states the date of purchase in a clearly legible manner.
- This warranty will be automatically

made null and void in the event that:

- the product is used for purposes that are not expressly indicated in the instructions herein.
- the product is not used in compliance with the instructions herein.
- the product has been repaired by unauthorised and unaffiliated Customer Care centres.
- the structural or textile part of the product has been modified and/or tampered with, without prior expressed authorisation by the manufacturer. Any modifications made to the products relieve Inglesina Baby S.p.A. from any liability.
- the defect is due to negligent or careless use (e.g., violent shocks to the structural parts, exposure to aggressive chemical substances, etc.).
- the product presents normal wear (e.g., wheels, moving parts, fabrics) due to prolonged and continuous use.
- the product is sent to the retailer for assistance without the original receipt or when the date of purchase is not clearly legible on the receipt.
- Any damage caused by the use of accessories not supplied and/or not approved by Inglesina Baby, shall not be covered by the warranty.
- Inglesina Baby S.p.A. shall not be held liable for any damage to property or injuries to persons resulting from the improper and/or misuse of the product.
- After the warranty period has expired, the Company guarantees customer care service for its products for a maximum period of four (4) years from the date said products were placed on the market; after this period, assistance interventions will be assessed case by case.

• In order to improve its products, Inglesina Baby S.p.A. reserves the right to update and/or modify any aesthetic or technical detail without prior notice.

#### SPARE PARTS/AFTER SALES SERVICES

- Regularly inspect the safety devices to ensure the product's functionality over time. Do not use the product in the event of any malfunction and/or anomaly. Promptly contact your Authorised Retailer or the Inglesina Customer Care service.
- Do not use spare parts or accessories not supplied and/or not approved by Inglesina Baby.

#### WHAT TO DO IF YOU REQUIRE ASSISTANCE

- If you require assistance for your product, immediately contact the Inglesina Retailer that sold it to you, with the "Serial Number" relative to said object ready on hand (the "Serial Number" is available from the 2010 Collection).
- It is the Retailer's duty to contact Inglesina to assess the best suited intervention case by case and then provide the subsequent indications.
- The Inglesina Customer Care Service can provide any information, following written request by filling out the form provided on the website: [www.inglesina.com](http://www.inglesina.com) - Warranty and Assistance section.

#### HINTS FOR CLEANING AND MAINTAINING THE PRODUCT

- This product requires a regular maintenance by the user.
- Never force any mechanisms or moving parts; in case of doubt, check the instruction first.

- Do not store the product if it is still wet and do not leave it in humid environments since mildew may form.
- Store the product in a dry place.
- Protect the product against atmospheric agents, water, rain or snow; moreover, continuous and prolonged exposure to sunlight may cause changes in the colour of many materials.

- Clean the plastic and metal parts with a wet cloth or with a mild detergent; do not use solvents, ammonia or benzene.
- Carefully dry metal parts after any contact with water in order to avoid the formation of rust.
- Keep all moving parts cleaned and, if necessary, lubricate the same with light oil.

## INSTRUCTIONS

### LIST OF COMPONENTS

#### fig. 1

- A** Main Support  
**B** Support feet

### ASSEMBLING SEQUENCE

**fig. 2** Open the main support (**A**) until you hear a CLICK.

**fig. 3** Fit a foot (**B**) at the end of the support.

**fig. 4** To complete the attachment of the side support foot (**B**) on the main

support push simultaneously both the metal pins (**C**).

Repeat these operations for the other foot as well.

### CLOSING

**fig. 5** Pressing the button on the joint (**D**), bring the Stand Up to closed position.

**fig. 6** Once closed the Stand Up remains upright on its own.

## AVERTISSEMENTS



**IMPORTANT**  
- LIRE LES  
INSTRUCTIONS  
SUIVANTES  
ATTENTIVEMENT AVANT  
UTILISATION ET LES  
CONSERVER POUR LES  
BESOINS ULTÉRIEURS DE  
RÉFÉRENCE.  
NE PAS TENIR COMPTE DES

**MISES EN GARDE ET DES  
INSTRUCTIONS FOURNIES  
PEUT S'AVÉRER TRÈS  
DANGEREUX POUR VOTRE  
ENFANT.**

**VOUS ÊTES RESPONSABLE  
DE LA SÉCURITÉ DE VOTRE  
ENFANT.**

**AVERTISSEMENT! NE PAS  
LAISSER L'ENFANT SANS**

## GARDE: CELA PEUT ÊTRE DANGEREUX. FAIRE LE MAXIMUM D'ATTENTION LORSQU'ON UTILISE LE PRODUIT.

- Cet article convient pour un enfant qui ne sait pas s'asseoir seul.
- Utiliser uniquement jusqu'à 9 kg.
- Conformément à la réglementation EN1466, le support "Stand Up" peut être utilisé avec les nacelles Otutto Deluxe et Quad (à l'exception de : Quad Pro). Il peut également être utilisé avec les sièges auto de la catégorie Huggy.
- Ne poser que sur une surface plane horizontale, ferme et sèche.
- Ne pas laisser d'autres enfants jouer sans surveillance à proximité du couffin et du support.
- Ne pas utiliser si l'un des éléments du support est cassé, déchiré ou manquant.

### SECURITE

- S'assurer, avant d'utiliser la nacelle ou le siège auto que ces derniers soient bien fixés au Stand Up.
- **RISQUE DE CHUTE!** Les mouvements de l'enfant peuvent faire glisser le Stand Up. Ne jamais mettre ce dernier en hauteur (tables, plan de travail, lits, etc).
- **RISQUE D'ETOUFFEMENT!** Ne jamais mettre le Stand Up équipé de nacelle ou de siège auto sur les lits, les fauteuils ou d'autres surfaces souples: il pourrait se renverser et étouffer le bébé.
- **DANGER!** L'utilisation du Stand Up avec la nacelle ou le siège auto sur des surfaces inclinées réduit la stabilité du produit.
- Utiliser uniquement des matelas dont l'épaisseur maximum est indiquée à l'intérieur des nacelles utilisables avec le

### Stand Up.

- Vérifier avant l'assemblage, que le produit et tous ses composants ne présentent pas de dommages dus au transport; en ce cas le produit ne doit pas être utilisé et il faut le maintenir loin de la portée des enfants.
- Pour la sécurité de votre enfant avant d'utiliser le produit, enlever et éliminer tous les sachets en plastique et les éléments faisant partie de l'emballage et en tout cas gardez-les hors de portée des bébés et des enfants.
- Ne pas utiliser le produit si tous ses composants n'ont pas été correctement fixés et réglés.
- Ne jamais placer le produit près des escaliers ou des marches.
- Eviter d'introduire les doigts dans les mécanismes.
- Avant toute utilisation, assurez-vous que tous les dispositifs de blocage et de fermeture soient bien enclenchés.
- Il faut être conscients des dangers originés par la présence de flammes libres ou autres sources de chaleurs comme radiateurs, cheminées, poêles, etc.: ne jamais laisser le produit près de ces sources de chaleur.
- S'assurer que toutes les possibles sources de danger (ex. câbles, files électriques, etc.) soient maintenues loin de la portée de l'enfant.
- Ne pas laisser le produit avec l'enfant à bord, où les cordes, rideaux ou autres pourraient être utilisées par l'enfant pour grimper ou bien être une cause d'étouffement ou étranglement.

### CEINTURES DE SECURITE

- Pour éviter de graves dommages causés par les chutes et/ou les glissades, assurez-vous, lorsque vous utilisez le Stand Up avec le siège auto Huggy, que les ceintures de sécurité soient bien bouclées et correctement réglées.
- **TOUJOURS ENLEVER LES DIFFÉRENTES**

SANGLES DU KIT AUTO OU LES RANGER DANS LES POCHE LATÉRALES PRÉVUES SUR LE REVÊTEMENT INTERNE (LE CAS ÉCHÉANT), LORSQUE LA NACELLE EST UTILISÉE HORS DE LA VOITURE, PENDANT DES PÉRIODES DE SOMMEIL PROLONGÉES SANS LA SURVEILLANCE CONTINUE D'UN ADULTE.

### CONSEILS POUR L'EMPLOI

- Le Stand Up équipé de nacelle ne doit pas remplacer l'utilisation des lits à barreaux et les lits.
- **AVERTISSEMENT!** Ne jamais soulever le Stand Up lorsqu'il est équipé de nacelle ou de siège auto.
- Les opérations de montage, démontage et réglage doivent être réalisées par personnes adultes. Il faut s'assurer que ceux qui utilisent le produit (baby sitter, grand parents, etc.) connaissent le correct fonctionnement du produit.
- Évitez toute opération d'ouverture, de fermeture ou de démontage lorsque l'enfant est à bord.
- Il faut faire une attention spéciale lorsqu'on réalise ces opérations et l'enfant est dans les alentours.
- Lorsqu'on ne l'utilise pas, il faut garder le produit loin de la portée de l'enfant. Le produit ne doit pas être utilisé comme un jouet! Ne pas permettre à l'enfant de jouer avec lui.

### CONDITIONS DE GARANTIE

- Ces conditions de garantie sont conformes à la Directive européenne 99/44/CE du 25 mai 1999 et adaptations suivantes, et sont valables pour les pays de la Communauté européenne. D'autres conditions de garantie pour des pays spécifiques sont détaillées sur le site web : [www.inglesina.com](http://www.inglesina.com) à la section Garantie et Assistance.
- L'Inglesina Baby S.p.A. garantit que

cet article a été conçu et fabriqué dans le respect des normes et règlements de produit et de qualité et de sécurité générales actuellement en vigueur dans la Communauté européenne et dans les pays de commercialisation.

- L'Inglesina Baby S.p.A. garantit que, pendant et après le processus de production, ce produit a été soumis à divers contrôle de qualité. L'Inglesina Baby S.p.A. garantit que cet article, au moment de l'achat auprès du Revendeur agréé, ne présentait pas de défauts de montage ou de fabrication.
- Si ce produit présentait un défaut dans les matériaux et/ou des vices de fabrication détectés au moment de l'achat ou pendant une utilisation normale, selon les descriptions de ces instructions, L'Inglesina Baby S.p.A. reconnaît la validité des conditions de garantie pendant une période de 24 mois à partir de la date d'achat.
- La durée de la garantie est prévue pour 24 mois consécutifs et elle est valable pour le premier propriétaire de cet article.
- Par garantie, nous entendons le remplacement ou la réparation gratuite des parties qui sont effectivement défectueuses à l'origine, pour des défauts de fabrication.
- Conserver avec soin le ticket de caisse original au moment de l'achat du produit ; vérifier que sur celui-ci soit indiquée, de façon clairement lisible, la date d'achat.
- Ces conditions de garantie ne sont pas valables dans les cas suivants :
  - le produit est utilisé selon des destinations d'utilisation différentes, non expressément indiquées dans ces instructions.
  - le produit est utilisé de façon non conforme à ces instructions.
  - le produit a subi des réparations auprès de centres d'assistance non autorisés et non conventionnés.



- le produit a subi des modifications et/ou des manipulations, aussi bien dans la structure que dans la partie textile, non expressément autorisées par le fabricant. D'éventuelles modifications apportées aux produits dégagent L'Inglesina Baby S.p.A. de toute responsabilité.
- le défaut est dû à une négligence ou un manque de soin dans l'utilisation (ex. chocs violents des parties de la structure, exposition à des substances chimiques agressives, etc.).
- le produit présente une usure normale (ex. roues, parties mobiles, tissus) dérivant d'une utilisation quotidienne normale, prolongée et continue.
- le produit est envoyé au revendeur pour l'assistance sans le ticket de caisse original; ou quand, sur le ticket de caisse, la date d'achat n'est pas clairement visible.
- D'éventuels dommages causés par l'emploi d'accessoires non fournis et/ou non approuvés par L'Inglesina Baby ne seront pas couverts par les conditions de notre garantie.
- L'Inglesina Baby S.p.A. décline toute responsabilité quant aux dommages causés aux personnes et aux choses à la suite d'une utilisation impropre et/ou incorrecte du produit.
- Une fois terminée la période de garantie, l'Entreprise garantit quand même l'assistance sur ses produits, dans un délai de quatre (4) ans à partir de la date d'introduction sur le marché de ceux-ci ; après cette période, la possibilité d'intervention sera évaluée au cas par cas.
- Dans le but d'améliorer ses produits, L'Inglesina Baby S.p.A. se réserve le droit de mettre à jour et/ou de modifier n'importe quelle caractéristique technique ou esthétique sans avis préalable.

## PIECES DE RECHANGE/SERVICE D'ASSISTANCE APRES VENTE

- Contrôlez régulièrement les dispositifs de sécurité pour garantir un bon fonctionnement du produit dans le temps. En cas de problèmes et/ou d'anomalies de tous genres, ne l'utilisez pas et contactez rapidement le Revendeur Autorisé ou le Service d'Assistance Après Vente Inglesina.
- N'utilisez ni pièces de rechange ni accessoires non fournis et/ou non approuvés par L'Inglesina Baby S.p.A.

## QUE FAIRE EN CAS DE NECESSITE D'ASSISTANCE

- En cas de nécessité d'assistance sur le produit, contacter immédiatement le revendeur Inglesina auprès duquel l'achat a été effectué, en s'assurant de pouvoir disposer du "Serial Number" concernant le produit qui fait l'objet de la demande (le "Serial Number" est disponible à partir de la Collection 2010).
- Le Revendeur est chargé de prendre contact avec Inglesina pour évaluer la modalité d'intervention la plus adaptée au cas par cas, et enfin pour fournir chaque indication nécessaire.
- Le Service d'Assistance Inglesina est de toute façon disponible à fournir toutes les informations nécessaires, sur demande écrite à remplir sur le formulaire approprié présent sur le site web : [www.inglesina.com](http://www.inglesina.com) - section Garantie et Assistance.

## CONSEILS POUR LE NETTOYAGE ET L'ENTRETIEN DU PRODUIT

- Ce produit demande un entretien régulier de la part de l'utilisateur.
- Ne jamais forcer les mécanismes ou des parties en mouvement; en cas de doute, contrôler d'abord les instructions.

- Ne pas garder le produit s'il est encore mouillé et ne pas le laisser dans des ambiances humides car il peut se former de la moisissure.
- Garder le produit dans un endroit sec.
- Protéger le produit contre les agents atmosphériques, eau, pluie ou neige; en outre, l'exposition continue et prolongée au soleil pourrait causer des changements de couleur chez beaucoup de matériaux.

- Nettoyer les parties en plastique et en métal avec un chiffon humide ou bien avec un détergeant léger; ne pas utiliser des solvants, ammoniac ou essence.
- Sécher soigneusement les parties en métal, après un éventuel contact avec l'eau, dans le but d'éviter la formation de rouille.
- Maintenir propres toutes les parties en mouvement et si nécessaire il faut les lubrifier avec une huile légère.

# INSTRUCTIONS

DE

## LISTE DES COMPOSANTS

fig. 1

- A** Support  
**B** Pieds du support

broche (**C**) jusqu'à ce qu'elle s'enclenche correctement.  
Répéter les opérations susmentionnées pour l'autre pied.

## MONTAGE

fig. 2 Ouvrir le support (**A**) jusqu'à entendre le CLICK de blocage.

fig. 3 Insérer un pied (**B**) à l'extrémité du support.

fig. 4 Pour compléter l'accrochage du pied (**B**) au support, appuyer sur la

## FERMETURE

fig. 5 En appuyant sur le bouton qui se trouve sur l'articulation (**D**), accompagner le support Stand Up jusqu'à la fermeture.

fig. 6 Une fois fermé, le support Stand Up reste sur pieds tout seul.

# HINWEISE



WICHTIG -  
LESEN SIE DIE  
ANLEITUNGEN  
VOR GEBRAUCH

SORGFÄLTIG, UND  
BEWAHREN SIE SIE FÜR  
SPÄTERE RÜCKFRAGEN AUF.  
DIE NICHTBEACHTUNG  
DIESER HINWEISE KANN DIE

SICHERHEIT IHRES KINDES  
GEFÄHRDEN.  
SIE SIND FÜR DIE  
SICHERHEIT IHRES KINDES  
VERANTWORTLICH.

**VORSICHT!** DAS KIND  
NIE UNBEWACHT LASSEN:  
DAS KANN GEFÄHRLICH  
SEIN. BEIM GEBRAUCH

## DES PRODUKTES ÄUßERST SORGFÄLTIG VORGEHEN.

- Dieses Produkt ist nur für ein Kind geeignet, das sich noch nicht selbst aufsetzen kann.
- Nur für Kinder unter 9 kg geeignet.
- Gemäß Norm EN1466 kann der Stand Up mit den Babywannen Otutto Deluxe und Quad eingesetzt werden (mit Ausnahme von: Quad Pro). Er kann außerdem mit den Autositzen der Kategorie Huggy eingesetzt werden.
- Verwenden Sie den Ständer nur auf einem festen, waagerechten und trockenem Untergrund.
- Lassen Sie andere Kinder nicht unbeaufsichtigt in der Nähe der Tragetasche und des Ständers spielen.
- Verwenden Sie den Ständer nicht, wenn Teile gebrochen oder eingerissen sind oder fehlen.

### SICHERHEIT

- Vor dem Gebrauch sicherstellen, dass die Wiege oder der Autositz korrekt an den Stand Up angehakt sind.
- **FALLGEFAHR!** Die Bewegungen des Kindes können den Stand Up zum Herunterfallen bringen. Daher niemals auf hohen Oberflächen abstellen wie Tische, Arbeitstische, Betten usw.
- **ERSTICKUNGSGEFAHR!** Den Stand Up niemals angehakt an die Wiege oder den Autositz auf Betten, Sesseln oder weichen Oberflächen abstellen: er könnte umkippen und das Kind könnte ersticken.
- **GEFAHR!** Der Gebrauch des Stand Up mit der Wiege oder dem Autositz auf geeigneten Flächen vermindert die Stabilität des Produktes.
- Nur Matratzen verwenden, deren maximale Dicke in den mit Stand Up verwendeten Wiegen angegeben ist.

- Vor der Montage prüfen, dass das Produkt und seine Bauteile während des Transports nicht beschädigt wurden. Sollte dies der Fall sein, ist das Produkt nicht zu verwenden und für Kindern unzugänglich aufzubewahren.
- Um die Sicherheit Ihres Kindes zu sichern, vor dem Gebrauch des Produktes das Kunststoffverpackungsmaterial und alle Verpackungselemente entfernen und entsorgen und sie auf jeden Fall von Säuglingen und Kindern fernhalten.
- Das Produkt erst dann verwenden, wenn alle Bauteile vom Produkt selbst richtigerweise befestigt und eingestellt sind.
- Das Produkt nie in der Nähe von Treppen und Stufen positionieren.
- Vermeiden die Finger in die Mechanismen einzuführen.
- Vor dem Gebrauch sich versichern, dass das Produkt vollkommen offen ist und dass alle Verschluss - und Sicherheitsvorrichtungen korrekt eingesetzt sind.
- Man soll die Gefahren kennen, welche durch die Anwesenheit von freien Flammen oder anderen Wärmequellen, wie Heizkörpern, Kaminen, elektrischen und Gasöfen, usw. entstehen: Das Produkt nie in der Nähe solcher Wärmequellen verlassen.
- Prüfen, das alle möglichen Gefahrenquellen (z.B. Kabel, elektrische Drähte, usw.) nicht in die Hände von Kindern geraten.
- Das Produkt nicht mit an Bord sitzendem Kind dort lassen, wo Seile, Vorhänge oder andere Gegenstände vorhanden sind, welche vom Kind verwendet werden könnten, um zu klettern, oder welche die Erstickung oder Erdrosselung vom Kind selbst verursachen könnten.

### SICHERHEITSGURTE

- Um schwere Schäden durch

Herabfallen bzw. Rutschen zu vermeiden, wenn man den Stand Up mit dem Autositz Huggy verwendet, muss sichergestellt werden, dass die Sicherheitsgurte immer korrekt eingehakt und eingestellt sind.

• **IMMER DIE GURTEILE DES AUTOKITS ENTFERNEN ODER IN DEN VORGESEHENEN SEITENTASCHEN, SOFERN VORHANDEN, DES INNENBEZUGS VERSTAUEN, WENN DIE BABYWANNE NICHT IM AUTO VERWENDET WIRD UND DAS BABY OHNE STÄNDIGE ÜBERWACHUNG EINES ERWACHSENEN LÄNGERE ZEIT IN DER BABYWANNE SCHLÄFT.**

### HINWEISE ZUM GEBRAUCH

- Der Gebrauch des Stand Up mit installierter Wiege kann nicht als Alternative zu Wiegen und Bettchen für den Hausgebrauch angesehen werden.
- **ACHTUNG!** Niemals den Stand Up mit installierter Wiege oder Autositz hochheben.
- Die Montage, Abbau und Einstellungsvorgänge dürfen ausschließlich von Erwachsenen vorgenommen werden. Prüfen, dass die Leute, welche das Produkt verwenden (Babysitter, Großeltern, usw.), genau wissen, wie das Produkt richtigerweise zu verwenden ist.
- Das Produkt nie mit darin sitzendem Kind öffnen, schießen oder ausbauen.
- Auf jeden Fall besonders dabei achten, wenn solche Verfahren vorgenommen werden und das Kind in der Nähe ist.
- Wenn das Produkt nicht verwendet ist, es lagern und auf jeden Fall nicht in die Hände von Kindern gelangen lassen. Das Produkt darf nicht als ein Spielzeug verwendet werden! Das Kind nicht mit diesem Produkt spielen lassen.

### GARANTIEBEDINGUNGEN

- Diese Garantiebedingungen

entsprechen der europäischen Richtlinie 99/44/EG vom 25. Mai 1999 und den nachfolgenden Anpassungen und gelten für die Mitgliedstaaten der Europäischen Gemeinschaft. Weitere Garantiebedingungen für spezifische Länder sind ausdrücklich auf der Internetseite [www.inglesina.com](http://www.inglesina.com) im Abschnitt Garantie und Kundendienst ausgeführt.

• Inglesina Baby S.p.A. garantiert, dass dieser Artikel unter Beachtung der aktuell in den Ländern der Europäischen Gemeinschaft sowie der in den Vertriebsländern geltenden Normen und Regeln für Produkte und für Qualität und Sicherheit entwickelt und hergestellt wurde.

• Inglesina Baby S.p.A. garantiert, dass dieses Produkt während und nach dem Produktionsprozess diversen Qualitätskontrollen unterzogen wurde. Inglesina Baby S.p.A. garantiert, dass dieser Artikel zum Zeitpunkt des Erwerbs beim autorisierten Händler keine Montage- oder Herstellungsfehler aufwies.

• Sollten an diesem Produkt beim Erwerb oder während der normalen Verwendung entsprechend der Angaben in dieser Anleitung Materialfehler bzw. Herstellungsfehler festgestellt werden, erkennt Inglesina Baby S.p.A. die Gültigkeit der Garantiebedingungen für eine Dauer von 24 Monaten ab dem Kaufdatum an.

• Es ist eine Garantiedauer von 24 aufeinanderfolgenden Monaten vorgesehen, die für den ersten Eigentümer dieses Artikels gilt.

• Unter Garantie ist der kostenlose Ersatz oder die Reparatur von Teilen zu verstehen, die von Anfang an aufgrund von Herstellungsfehlern Defekte aufwiesen.

• Das Original des Kassenzettels vom Erwerb des Produktes sorgfältig aufbewahren; überprüfen, ob auf diesem das Kaufdatum gut lesbar ist.

- Diese Garantiebedingungen verfallen in den folgenden Fällen:
  - Das Produkt wird für andere Zwecke benutzt, die nicht ausdrücklich in dieser Anleitung aufgeführt sind.
  - Das Produkt wird nicht gemäß dieser Anleitung verwendet.
  - Das Produkt wurde in einem nicht autorisierten Kundendienstzentrum repariert.
  - Die Struktur oder der Textilüberzug des Produktes wurde ohne ausdrückliche Genehmigung des Herstellers verändert bzw. manipuliert. Etwaige Änderungen an den Produkten befreien L'Inglesina Baby S.p.A. von jeder Haftung.
  - Der Defekt ist auf Fahrlässigkeit oder Nachlässigkeit bei der Verwendung zurückzuführen (z. B. heftige Stöße gegen die Konstruktion, Kontakt mit aggressiven chemischen Substanzen etc.).
  - Das Produkt weist normale Verschleißzeichen auf (z. B. Räder, bewegliche Teile, Textilien), die auf eine lange und kontinuierliche tägliche Verwendung zurückzuführen sind.
  - Das Produkt wird dem Händler für den Kundendienst ohne Kassenzettel oder mit Kassenzettel mit schlecht lesbarem Kaufdatum gesendet.
- Etwaige Schäden, die durch den Einsatz von Zubehörteilen verursacht werden, welche nicht von L'Inglesina Baby geliefert und/oder genehmigt sind, sind von den Bedingungen unserer Garantie ausgeschlossen.
- L'Inglesina Baby S.p.A. lehnt jegliche Verantwortung für Sach- oder Personenschäden ab, welche durch unsachgemäßen und/oder falschen Gebrauch des Produktes entstehen können.
- Nach Ablauf der Garantie garantiert

das Unternehmen dennoch einen Kundendienst für seine Produkte innerhalb einer Frist von maximal vier (4) Jahren ab dem Datum ihrer Markteinführung. Danach wird die Möglichkeit eines Eingriffes von Fall zu Fall bewertet.

- L'Inglesina Baby S.p.A. behält sich vor, ihre Erzeugnisse zu verbessern und auf den neuesten Stand zu bringen und/oder Einzelteile technisch und ästhetisch ohne Benachrichtigung zu ändern.

### ERSATZTEILE/AFTERSALES-KUNDENDIENST

- Regelmäßig die Sicherheitsvorrichtungen und die perfekte Funktionalität des Produktes im Laufe der Zeit überprüfen. Bei Auftreten von Problemen und/oder Anomalien das Produkt nicht benutzen. Sofort den Vertragshändler oder den Kundenservice von Inglesina zu Rate ziehen.
- Keine Ersatz- oder Zubehörteile benutzen, welche nicht durch L'Inglesina Baby geliefert und/oder genehmigt sind.

### ANFORDERN DES KUNDENDIENSTES

- Wird die Hilfe des Kundendienstes benötigt, unverzüglich den Inglesina-Händler kontaktieren, bei dem das Produkt erworben wurde, wobei die „Serial Number“ (Seriennummer) des Produktes, auf das sich die Anfrage bezieht, bereitgehalten werden sollte („Serial Number“ ab der Kollektion 2010 vorhanden).
- Es ist Aufgabe des Händlers, Inglesina zu kontaktieren, um von Fall zu Fall über die optimale Vorgehensweise zu entscheiden und schließlich die weiteren Hinweise zu geben.
- Der Kundendienst von Inglesina

steht Ihnen für alle notwendigen Informationen zur Verfügung. Bitte füllen sie das entsprechende Formular auf der Internetseite aus: [www.inglesina.com](http://www.inglesina.com) - Abschnitt Garantie und Kundendienst.

#### HINWEISE ZUR REINIGUNG UND WARTUNG DES PRODUKTES

- Dieses Produkt erfordert eine regelmäßige Wartung seitens des Anwenders.
- Mechanismen und bewegende Teile nie zuviel beanspruchen. Im Zweifelsfall, zuerst Bezug auf die Anweisungen nehmen.
- Das Produkt nicht lagern, wenn es noch nass ist, und es nicht in feuchten Umgebungen lassen, denn Schimmel

auftreten könnte.

- Das Produkt in einem trockenen Ort aufbewahren.
- Das Produkt vor Witterung, Wasser, Regen oder Schnee schützen. Eine dauerhafte und lange Sonnenaussetzung kann Farbveränderungen bei vielen Stoffen verursachen.
- Kunststoff - und Metallteile sind mit einem feuchten Tuch oder milden Reinigungsmittel zu reinigen - dabei Lösungsmittel, Ammoniak oder Benzin nicht verwenden.
- Nach dem Kontakt mit Wasser, Metallteile sorgfältig trocknen, um die Rostbildung zu vermeiden.
- Alle bewegenden Teile sauber halten und, falls notwendig, sie mit Leichtöl schmieren.

## ANWEISUNGEN

### LISTE DER KOMPONENTEN

#### Abb. 1

- A Halterung
- B Füße der Halterung

### MONTAGE

**Abb. 2** Die Halterung (A) bis zum Blockierungs-KLICK öffnen.

**Abb. 3** Einen Fuß (B) am Ende der Halterung einfügen.

**Abb. 4** Um das Anhängen des Fußes (B) an der Halterung zu vervollständigen, drückt man den Stift (C) bis zum Einrasten in den Sitz hinein.

Den gleichen Vorgang für den anderen Fuß wiederholen.

### SCHLIESSEN

**Abb. 5** Durch Drücken der Taste am Gelenk (D) den Stand Up in die Schließposition führen.

**Abb. 6** Nach dem Schließen bleibt der Stand Up allein stehen.

# ADVERTENCIAS



IMPORTANTE -  
LEER LAS  
INSTRUCCIONES  
CUIDADOSAMENTE

ANTES DEL USO Y  
MANTENERLAS PARA  
FUTURAS CONSULTAS.

LA INOBSERVANCIA DE  
ESTAS INSTRUCCIONES  
PUEDE TENER  
CONSECUENCIAS GRAVES  
PARA LA SEGURIDAD DE SU  
NIÑO.

USTED ES RESPONSABLE DE  
LA SEGURIDAD DEL NIÑO.

**¡CUIDADO!** NUNCA DEJAR  
EL NIÑO SIN VIGILAR:  
PUEDE SER PELIGROSO.  
HACER MÁXIMO CUIDADO  
CUANDO SE UTILIZA EL  
PRODUCTO.

- Este producto solamente es apropiado para niños que no pueden sentarse por sí solos.
- Utilice sólo con niños de peso inferior a los 9 kg.
- De acuerdo con la norma EN1466, el soporte "standup" se puede utilizar con los capazos Otutto Deluxe y Quad (excepto: Quad Pro). Además, se puede utilizar con las sillitas para coche de la categoría Huggy.
- Utilizar solamente sobre un

superficie firme, horizontal, nivelada y seca.

- No dejar a otros niños jugar desatendidos cerca del capazo y del soporte.
- No utilizar si falta cualquier parte o está rota o está desgarrada.

## SEGURIDAD

• Antes de utilizar asegúrese que la cuna o el asiento para auto estén correctamente enganchados en el Stand Up.

• **¡PELIGRO DE CAÍDA!** Los movimientos del niño pueden hacer que el Stand Up se deslice. Nunca lo apoye sobre superficies elevadas como mesas, planos de trabajo, camas, etc.

• **¡PELIGRO DE SOFOCAMIENTO!** Nunca apoye el Stand Up enganchado a la cuna o el asiento para auto en las camas, butacas u otras superficies flexibles: se puede volcar y sofocar al niño.

• **¡PELIGRO!** El uso del Stand Up con la cuna o el asiento para auto en superficies inclinadas, reduce la estabilidad del producto.

• Utilice sólo colchones cuyo espesor máximo se indica en las cunas que se pueden utilizar con el Stand Up.

• Averiguar antes del ensamblaje, que el producto y todos sus componentes no tengan eventuales daños debidos al transporte; en este caso el producto no se debe utilizar y tiene que quedarse lejos del alcance de los niños.

• Para la seguridad de su niño, antes de utilizar el producto hay que quitar y eliminar todos los sacos en plástica y los elementos que hacen parte del embalaje y de todas maneras mantenerlos lejos

del alcance de los bebés y de los niños.

- No utilizar el producto si todos sus componentes no están correctamente sujetos y ajustados.
- Nunca colocar el producto cerca de escaleras.
- Evitar de introducir los dedos en los mecanismos.
- Cerciórese de que todos los dispositivos de bloqueo o cierre del medio están correctamente apretados antes del uso.
- Hay que ser conscientes de los peligros originados por llamas libres o por otras fuentes de calor como radiadores, chimeneas, estufas eléctricas, y a gas, etc.: nunca dejar el producto cerca de estas fuentes de calor.
- Asegurarse que todas las posibles fuentes de peligro (ejemplo: cables, hilos eléctricos, etc.) se queden fuera del alcance del niño.
- No deje el producto con el niño a bordo donde el niño pueda utilizar cuerdas, cortinas u otras cosas para subir o en donde éstas puedan causar ahogamiento o estrangulamiento.

## CINTURONES DE SEGURIDAD

- Para evitar daños graves por caídas y/o deslizamientos, cuando utiliza el Stand Up con el asiento para auto Huggy, asegúrese que los cinturones de seguridad estén siempre correctamente enganchados y regulados.
- QUITAR SIEMPRE LAS CORREAS DEL KIT AUTO O COLOCARLAS EN LOS BOLSILLOS LATERALES ESPECÍFICOS DEL REVESTIMIENTO INTERNO (SI ESTÁN PRESENTES) CUANDO EL CAPAZO NO SE UTILIZA PARA EL TRANSPORTE EN COCHE, EN CASO DE QUE EL NIÑO DUERMA DURANTE UN PERÍODO PROLONGADO SIN VIGILANCIA CONTINUA DE UN ADULTO.

## CONSEJOS PARA EL EMPLEO

- El uso del Stand Up con la cuna instalada no es una alternativa en las cunas y tumbonas de uso doméstico.
- **¡ATENCIÓN!** Nunca eleve el Stand Up con la cuna o el asiento para auto instalados.
- Las operaciones de montaje y ajuste siempre deben ser efectuadas solamente por adultos. Asegurarse que quien utiliza el producto (baby sitter, abuelos, etc.) conozca el correcto funcionamiento del mismo.
- No abra, cierre ni desmonte el medio cuando el niño está a bordo.
- Preste especial atención cuando se efectúan dichas operaciones y el niño está en las cercanías.
- Cuando no se usa, se debe guardar el producto lejos del alcance de los niños. ¡No utilice el producto como un juguete! No deje su niño jugar con ello.

## CONDICIONES DE LA GARANTÍA

- Las presentes condiciones de garantía son conformes con la Directiva Europea 99/44/CE del 25 de mayo de 1999 y modificatorias posteriores y tienen validez en los países de la Comunidad Europea. En el sitio web [www.inglesina.com](http://www.inglesina.com), sección Garantía y Asistencia, se detallan otras condiciones de garantía para determinados países.
- Inglesina Baby S.p.A. garantiza que este artículo ha sido diseñado y fabricado de conformidad con las normas/reglamentos de producto y de calidad y seguridad generales actualmente vigentes en la Comunidad Europea y en los países de comercialización.
- Inglesina Baby S.p.A. garantiza que durante y tras la conclusión del proceso de fabricación, este producto ha sido sometido a varios controles de calidad. Inglesina Baby S.p.A. garantiza que este artículo no presentaba defectos de



montaje o fabricación en el momento de su compra en las tiendas autorizadas.

- Si llegaran a detectarse en el producto defectos de materiales y/o fabricación en el momento de la compra o durante un uso normal, según cuanto se describe en las presentes instrucciones, Inglesina Baby S.p.A. reconocerá la validez de las condiciones de garantía durante un periodo de 24 meses a partir de la fecha de la compra.

- El periodo de garantía previsto es de 24 meses consecutivos y tiene validez para el primer propietario del artículo.

- Por garantía se entiende la sustitución o reparación gratuita de las partes que sean defectuosas originariamente debido a defectos de fabricación.

- Conservar el ticket original y comprobar en el momento de la compra que el mismo contenga, de forma legible, la fecha de compra.

- Las presentes condiciones de garantía se extinguirán en caso de que:

- el producto se utilice para otros fines no indicados expresamente en las presentes instrucciones.
- el producto se utilice sin cumplir las presentes instrucciones.
- el producto haya sido reparado en centros de asistencia no autorizados ni concertados.
- el producto haya sido sometido a modificaciones y/o manipulaciones, tanto en la estructura como en el tejido, no autorizadas expresamente por el fabricante. Las eventuales modificaciones aportadas a los productos exoneran a Inglesina Baby S.p.A. de cualquier responsabilidad.
- el defecto se deba a la negligencia o el descuido en el uso (por ejemplo, golpes violentos en las partes estructurales, exposición a sustancias químicas agresivas, etc.).
- el producto presente un desgaste normal (por ejemplo en las ruedas,

partes móviles, tejidos) derivado de un uso diario prolongado y continuado.

- el producto sea enviado al vendedor para su asistencia, sin el ticket original de compra o sin que se lea claramente la fecha de compra en el mismo.

- Eventuales daños causados por el empleo de accesorios no suministrados o no aprobados por Inglesina Baby, no están cubiertos por las condiciones de nuestra garantía.

- Inglesina Baby S.p.A. declina toda responsabilidad por daños a cosas o personas derivados de un uso impropio y/o incorrecto del medio.

- Una vez caducado el periodo de garantía, la Empresa garantiza igualmente la asistencia de sus productos dentro de un plazo máximo de cuatro (4) años desde la fecha de introducción en el mercado de los mismos, transcurrido el cual se evaluará caso por caso la posibilidad de intervención.

- Con el fin de mejorar sus productos, Inglesina Baby S.p.A. se reserva el derecho de actualizar y/o modificar el producto aportando detalles técnicos o estéticos sin previo aviso.

#### RECAMBIOS/ASISTENCIA POSVENTA

- Inspeccionar regularmente los dispositivos de seguridad para asegurarse del perfecto funcionamiento del producto a través del tiempo. No utilizar el producto si se detectan problemas y/o anomalías de cualquier tipo. Contactar inmediatamente con el Vendedor Autorizado o con el Servicio de Asistencia al Cliente Inglesina.

- No utilizar repuestos ni accesorios que no hayan sido suministrados o no estén aprobados por Inglesina Baby.

## EN CASO DE NECESIDAD DE ASISTENCIA

- En caso de necesitar asistencia para el producto, contactar inmediatamente con el Revendedor de Inglesina al que ha comprado el producto, asegurándose de contar con el "Número de Serie" relativo al producto objeto de la solicitud (el "Número de Serie" está disponible a partir de la Colección 2010).
- El Revendedor deberá contactar con Inglesina para determinar la modalidad de intervención más idónea en cada caso y, por último, proporcionar la indicación adecuada.
- El Servicio de Asistencia Inglesina siempre está disponible para facilitar toda la información necesaria, a través de una solicitud escrita que deberá rellenarse utilizando el formulario específico que encontrará en el sitio web: [www.inglesina.com](http://www.inglesina.com) – sección Garantía y Asistencia.

mantenimiento por parte del usuario.

- Nunca forzar mecanismos o partes en movimiento; en caso de duda controlar antes las instrucciones.
- No guardar el producto si todavía mojado y no dejarlo en ambientes húmedos porque se podrían formar hongos.
- Guardar el producto en un lugar seco.
- Proteger el producto contra agentes atmosféricos, agua, lluvia, nieve; además la exposición continua y extendida al sol podría causar cambios de color en muchos materiales.
- Limpiar las partes en plástica y metal con un paño húmedo o con un detergente ligero; no usar solventes ni amoníaco ni gasolina.
- Secar cuidadosamente las partes en metal después de un eventual contacto con agua, para evitar la formación de herrumbre.
- Mantener limpias todas las partes en movimiento y si necesario lubricar con un aceite ligero.

## CONSEJOS PARA LA LIMPIEZA Y EL MANTENIMIENTO DEL PRODUCTO

- Este producto solicita un

# INSTRUCCIONES

## LISTA DE LOS COMPONENTES

### fig. 1

- A** Soporte
- B** Pies del soporte

## MONTAJE

**fig. 2** Abra el soporte (**A**) hasta escuchar el CLIC de bloqueo.

**fig. 3** Introducir un pie (**B**) en el extremo del soporte.

**fig. 4** Para terminar de enganchar el pie (**B**) en el soporte, presione la clavija

(**C**) hasta que entre en su lugar.

Repetir estas operaciones para el otro pie.

## CIERRE

**fig. 5** Presionar el botón de la articulación (**D**) y acompañar el cierre del soporte "standup".

**fig. 6** Una vez cerrado, el soporte "standup" se mantiene autónomamente en posición vertical.

# ПРЕДУПРЕЖДЕНИЯ



**ВАЖНО** – **ВНИМАТЕЛЬНО ПРОЧИТАТЬ ИНСТРУКЦИИ** ПЕРЕД ИСПОЛЬЗОВАНИЕМ И ХРАНИТЬ ДЛЯ БУДУЩЕГО ПРИМЕНЕНИЯ.

**БЕРЕЖНО** ХРАНИТЕ ЕЁ ДЛЯ БУДУЩИХ КОНСУЛЬТАЦИЙ. ЕСЛИ ВЫ ПРОИГНОРИРУЕТЕ ЭТИ ИНСТРУКЦИИ, ПОД УГРОЗОЙ МОЖЕТ ОКАЗАТЬСЯ БЕЗОПАСНОСТЬ ВАШЕГО РЕБЁНКА.

**ОБЕСПЕЧЕНИИ БЕЗОПАСНОСТИ МАЛЫША – ВАША ОТВЕТСТВЕННОСТЬ.**

**ВНИМАНИЕ!** НИКОГДА НЕ ОСТАВЛЯЙТЕ МАЛЫША БЕЗ ПРИСМОТРА, ТАК КАК ЭТО МОЖЕТ БЫТЬ ОПАСНО. БУДЬТЕ ПРЕДЕЛЬНО ВНИМАТЕЛЬНЫ ПРИ ИСПОЛЬЗОВАНИИ ИЗДЕЛИЯ.

- Это изделие предназначено для ребёнка, который не может самостоятельно находиться в сидячем положении.

- Использовать только для детей весом менее 9 кг.
- В соответствии со стандартом EN1466 подставка Stand Up может использоваться с люльками Otutto Deluxe и Quad (исключая модели Quad Pro), а также с автокреслами категории Huggy.
- Использовать только для установки на устойчивую, горизонтальную, ровную и сухую поверхность..
- Не разрешайте детям играть без присмотра за ними рядом с люлькой и подставкой Stand Up.
- Не использовать, если любая из частей поломана, оторвана или отсутствует.

## БЕЗОПАСНОСТЬ

• Перед использованием, убедитесь в том, что люлька или автомобильное кресло правильно закреплены на подставке Stand Up.

• **ОПАСНОСТЬ ПАДЕНИЯ!** Движения ребёнка могут привести к соскальзыванию Stand Up. Никогда не ставить его на приподнятые поверхности, такие как столы, рабочие поверхности, кровати и т.п.

• **ОПАСНОСТЬ ЗАДОХНУТЬСЯ!** Никогда не ставить Stand Up с установленной на ней люлькой или автокреслом на кровати, кресла и другие мягкие поверхности: она может перевернуться и задушить ребёнка.

• **ОПАСНОСТЬ!** Использование подставки Stand Up с установленной люлькой, прогулочной или автокреслом на наклонных поверхностях, снижает её

устойчивость.

- Использовать только матрассы, толщина которых указана в люльках, которые можно использовать с подставкой Stand Up.

- Перед тем как монтировать изделие, проверьте, что ни один из его компонентов не был поврежден во время транспортировки. В противном случае, изделие не подлежит эксплуатации, и его нужно убрать в недоступное для детей место.

- Ради безопасности вашего ребёнка снимите и удалите все полиэтиленовые мешки и другие элементы упаковки или же уберите их в недоступное для детей место. Только после этого можно начать пользоваться изделием.

- Перед использованием изделия, правильно закрепите и отрегулируйте все компоненты.

- Никогда не ставьте изделие вблизи лестниц или ступенек.

- Не засовывайте пальцы ни в какие механизмы изделия.

- К использованию изделия приступайте только после того, как оно было полностью открыто, а все блокирующие и предохранительные приспособления правильно установлены.

- Не забывайте о том, что открытое пламя и другие источники тепла как, например, радиаторы, камины, электрические и газовые печи, представляют собой источник опасности. Не оставляйте изделие рядом с ними.

- Убедитесь в том, что возможные источники опасности (кабели, электрические провода и т.п.) находятся вне досягаемости ребёнка.

- Не оставляйте малыша без присмотра в коляске/люльке, если поблизости находятся верёвки, шнуры, шторы и тому подобное.

Ребёнок может дотянуться до них и запутаться, что может стать причиной удушья.

## РЕМНИ БЕЗОПАСНОСТИ

- Во избежание тяжёлых травм при падении и/или соскальзывании во время использования Stand Up с автокреслом Huggy, убедитесь в том, что ремни безопасности всегда застёгнуты и отрегулированы.

- **ВСЕ КОМПОНЕНТЫ СИСТЕМЫ РЕМНЕЙ КОМПЛЕКТА ДЛЯ УСТАНОВКИ ЛЮЛЬКИ В АВТОМОБИЛЕ НЕОБХОДИМО ВСЕГДА СНИМАТЬ ИЛИ ПОМЕЩАТЬ В СПЕЦИАЛЬНЫЕ БОКОВЫЕ КАРМАНЫ, ПРЕДУСМОТРЕННЫЕ ВО ВНУТРЕННЕЙ ОБШИВКЕ, КОГДА ЛЮЛЬКА ИСПОЛЬЗУЕТСЯ ВНЕ АВТОМОБИЛЯ В ТЕЧЕНИЕ ПРОДОЛЖИТЕЛЬНЫХ ПЕРИОДОВ СНА БЕЗ ПОСТОЯННОГО ПРИСМОТРА ВЗРОСЛЫХ.**

## РЕКОМЕНДАЦИИ ПО ИСПОЛЬЗОВАНИЮ

- Использование подставки Stand Up с установленной на ней люлькой не должно быть альтернативой кроваткам и люлькам для использования в домашних условиях.

- **ВНИМАНИЕ!** Никогда не приподнимать Stand Up с установленной на ней люлькой или автокреслом.

- Только взрослые могут выполнять операции по монтажу, демонтажу или регулировке. Убедитесь в том, что все те, кто пользуется изделием (няньки, бабушки, дедушки и т.д.), знают, как правильно с ним обращаться.

- Не раскладывайте, не складывайте и не демонтируйте изделие, если в нём находится малыш.

- Тем не менее, будьте предельно внимательны, если при выполнении

этих действий ребёнок находится рядом с вами.

• Если вы не используете изделие, сложите его и поставьте в недоступное для детей место. Это изделие не игрушка! Не разрешать ребенку играть с этим изделием.

## ГАРАНТИЙНЫЕ УСЛОВИЯ

• Настоящие условия гарантии отвечают требованиям европейской Директиве 99/44/CE от 25 мая 1999 года, с последующими поправками, и действительны для стран - членов Европейского Сообщества. Другие условия гарантии для конкретных Стран подробно изложены на сайте: [www.inglesina.com](http://www.inglesina.com) в разделе Гарантия и Техническая поддержка.

• Компания Inglesina Baby S.p.A. Гарантирует, что данное изделие было разработано и изготовлено в соответствии со стандартами/общими правилами производства, качества и техники безопасности, действующими в настоящее время в ЕС и в странах, где изделие находится в продаже.

• Компания Inglesina Baby S.p.A. гарантирует, что во время производственного процесса, и по окончании его, данное изделие прошло различные проверки качества. Inglesina Baby S.p.A. гарантирует также, что на момент приобретения у Авторизованного Дилера данное изделие не имело производственных и сборочных дефектов.

• В том случае, если изделие имеет производственные дефекты и/или дефекты материалов, из которого оно изготовлено, выявленные в момент покупки или при нормальном использовании, то в соответствии с описанным в данных инструкциях, компания Inglesina Baby S.p.A.

признаёт действие гарантийных условий сроком 24 месяцев с даты покупки.

• Предусмотрена гарантия непрерывным сроком 24 месяца, которая действительна для первого покупателя данного изделия.

• Под гарантией подразумевается бесплатный ремонт или замена частей, выявленных с производственным дефектом.

• Сохраняйте оригинальный чек, выданный в момент покупки изделия, проверив, что на нём чётко видна дата покупки.

• Настоящие гарантийные условия теряют силу в том случае, если:

- изделие использовалось не по назначению, даже если это чётко не указано в данных инструкциях.
- изделие использовалось не в соответствии с тем, что указано в настоящих инструкциях.
- изделие было отремонтировано в неавторизованном и не уполномоченном центре сервисного обслуживания.
- в изделие были внесены изменения и/или переделки, что касается как структуры, так и текстильной части, на что не было получено явного согласия от изготовителя. Внесение изменений в изделия без согласия компании, снимают всякую ответственность с Inglesina Baby S.p.A.
- дефект возник из-за халатности или небрежности при использовании (напр., сильные удары структурной части, воздействие агрессивных химических веществ и т.п.).
- изделие имеет нормальный износ (напр., колёс, съёмных частей, ткани) по причине предусмотренного ежедневного длительного и непрерывного

использования.

- изделие было отправлено продавцу для ремонта без оригинального товарного чека, или на нём чётко не видна дата покупки.

- Гарантия не распространяется на повреждения, вызванные использованием изделий и аксессуаров, других производителей или не одобренных фирмой Inglesina Baby.

- L'Inglesina Baby S.p.A. снимает с себя всякую ответственность за вред и ущерб, нанесённый людям и предметам по причине неправильного использования изделия или его применения не по назначению.

По истечению гарантийного срока, Компания гарантирует, в любом случае, сервисное обслуживание своих изделий в течение максимум четырёх (4) лет с даты выпуска их в продажу, по истечении которых возможность проведения ремонта будет рассматриваться для каждого отдельного случая.

- L'Inglesina Baby S.p.A. оставляет за собой право вносить изменения в любой компонент и/или обновлять его с технической или эстетической точки зрения, для того чтобы улучшить качество и характеристики своей продукции, без предварительного уведомления клиентов.

## ЗАПЧАСТИ/ПОСЛЕПРОДАЖНОЕ ОБСЛУЖИВАНИЕ

- Регулярно контролируйте предохранительные устройства изделия. Это будет гарантировать их функциональность на длительный срок. Не используйте изделие в том случае, если обнаружите на нём проблемы и/или аномалии любого происхождения. Своевременно

обращайтесь за помощью в авторизованные магазины или в сервисные центры клиентов Inglesina.

- Не используйте запасные части и аксессуары, если они не одобрены фирмой Inglesina Baby или поставляются другими производителями.

## ЧТО ДЕЛАТЬ ПРИ НЕОБХОДИМОСТИ СЕРВИСНОГО ОБСЛУЖИВАНИЯ

- При необходимости сервисного обслуживания для изделия, связаться, не откладывая, с Продавцом продукции Inglesina, у которого изделие было куплено, сообщив “Паспортный номер” изделия, на которое подаётся заявка (“Паспортный номер” доступен, начиная с Коллекции 2010 года).

- В обязанности Продавца входит связаться с компанией Inglesina для оценки наиболее правильного способа выполнения ремонта для каждого случая, а затем предоставить последующие указания.

- Служба Технической поддержки компании Inglesina, в любом случае, находится в вашем полном распоряжении для предоставления всей необходимой информации, с заполнением письменного запроса на специальном бланке, который находится на сайте: [www.inglesina.com](http://www.inglesina.com) - раздел Гарантия и Техническая поддержка.

## РЕКОМЕНДАЦИИ ПО УХОДУ И ОБСЛУЖИВАНИЮ ИЗДЕЛИЯ

- Пользователь должен регулярно обслуживать изделие.
- Никогда сильно не надавливайте на механизмы или подвижные части изделия. При возникновении малейших сомнений обращайтесь к соответствующей инструкции.
- Складывайте изделие только после

того, как оно полностью просохло. Если вы оставите изделие во влажном помещении, то на нём может образоваться плесень.

- Храните изделие в сухом помещении.
- Укройте изделие от атмосферных факторов, воды, дождя и снега. Постоянное или продолжительное нахождение изделия под воздействием солнечных лучей может изменить цвет его некоторых материалов.

• Протрите влажной ветошью пластмассовые и металлические детали изделия. Можно использовать нейтральное моющее средство, но ни в коем случае не растворители, аммиак или бензин.

• Если на металлические части попала вода, насухо вытрите их, чтобы предотвратить образование ржавчины.

• Поддерживайте подвижные части в чистом состоянии, а в случае необходимости смажьте их маслом.

## ИНСТРУКЦИИ

### СПИСОК КОМПОНЕНТОВ

#### рис. 1

**A** Опора

**B** Опоры подставки

### МОНТАЖ

**рис. 2** Раскрыть опору (**A**) до образования ЩЕЛЧКА блокировки.

**рис. 3** Вставьте опору (**B**) в отверстие на конце ножки подставки.

**рис. 4** Для окончательного

закрепления ножки (**B**) на опоре, нажать на штырёк (**C**) до его полного входа в гнездо.

Повторите описанные выше операции для другой опоры.

### СКЛАДЫВАНИЕ ПОДСТАВКИ

**рис. 5** Нажав кнопку на шарнире (**D**), полностью сложите подставку.

**рис. 6** Подставка остаётся стоять в сложенном состоянии.

## OSTRZEŻENIA



**WAŚNE - PRZED UŚYTKOWANIEM DOKŁADNIE PRZECZYTAĆ NINIEJSZĄ INSTRUKCJĘ I ZACHOWAĆ JĄ NA PRZYSZŁOŚĆ.**

**NĚBUDETE-LI POSTUPOVAT PODLE TĚCHTO POKYNUŮ,**

**BEZPEČNOST VAŠEHO DÍTĚTE MUŽE BÝT OHROŽENA.**

**ODPOVÍDÁTE ZA BEZPEČNOST SVĚHO DÍTĚTE.**

**UPOZORNĚNÍ! NENECHÁVEJTE DÍTĚ NIKDY BEZ DOZORU. MUŽE TO**

# BYĆ NEBEZPECZNE. PŘI POUŽÍVÁNÍ VÝROBKU MU VĚNUJTE MAXIMÁLNÍ POZORNOST.

- Ten produkt przeznaczony jest wyłącznie dla dzieci, które nie potrafią samodzielnie usiąść.
- Používejte pouze pro děti o hmotnosti nižší než 9 kg.
- Zgodnie z normą EN1466 urządzenie „Stand Up” można stosować z typem „Otutto Deluxe” i „Quad” (z wyjątkiem Quad Pro). Ponadto można je stosować z fotelikami samochodowymi kategorii Huggy.
- Stawiać wyłącznie na stabilnej, poziomej i suchej powierzchni.
- Nie dopuszczać do zabawy dzieci bez opieki w pobliżu gondoli i stojaka.
- Nie uśywać stojaka, jeśli jakakolwiek jego część jest uszkodzona, zużyta lub zaginęła.

## BEZPIECZEŃSTWO

• Przed użyciem należy się upewnić, że gondola lub fotelik samochodowy są prawidłowo zaczepione o stojak.

**• NIEBEZPIECZEŃSTWO UPADKU!** Ruchy dziecka mogą spowodować ześlizgnięcie się stojaka. Nie wolno go opierać o powierzchnie na wysokości, takie jak stoły, biurka, łózka itp.

**• NIEBEZPIECZEŃSTWO UDUSZENIA SIĘ!** Nie wolno opierać stojaka z wczepioną gondolą lub fotelikiem samochodowym na łózkach, fotelach lub innych miękkich podłożach: całość mogłaby się wywrócić i spowodować uduszenie dziecka.

**• NIEBEZPIECZEŃSTWO!** Korzystanie ze stojaka z gondolą lub fotelikiem samochodowym na pochyłym podłożu ogranicza stabilność produktu.

• Należy stosować wyłącznie

materacyki, których maksymalna grubość została podana na gondolach, dostosowanych do wspinania w stojak.

• Przed zamontowaniem sprawdzić, czy produkt i wszystkie jego komponenty nie przedstawiają uszkodzeń spowodowanych transportem; w takim przypadku produkt nie może być użyty i będzie musiał być trzymany poza zasięgiem dzieci.

• Dla bezpieczeństwa Waszego dziecka, przez używaniem produktu, zdjąć i usunąć wszystkie woreczki plastikowe i elementy wchodzące w skład opakowania i zawsze trzymać je poza zasięgiem niemowląt i dzieci.

• Nie używać produktu, jeżeli wszystkie jego komponenty nie są poprawnie zamocowane i wyregulowane.

• Nigdy nie umieszczać produktu w pobliżu schodów lub stopni.

• Unikać wkładania palców w mechanizmy.

• Przed użyciem, upewnić się, czy produkt jest kompletnie otwarty i czy wszystkie systemy blokujące i zamykające są prawidłowo założone.

• Należy być świadomym zagrożeń wynikających z obecności swobodnych płomieni lub innych źródeł ciepła, takich jak grzejniki, kominki, piece elektryczne i gazowe, itp., nie zostawiać produktu w pobliżu tych źródeł ciepła.

• Upewnić się, czy wszystkie możliwe źródła zagrożenia (na przykład: kable, sznury elektryczne, itp.) są trzymane poza zasięgiem dziecka.

• Nie zostawiać produktu z dzieckiem wewnątrz, tam gdzie sznury, franki lub inne mogłyby być użyte przez dziecko do wspinania się lub mogłyby spowodować uduszenie lub powieszenie.

## PASY BEZPIECZEŃSTWA

• Aby uniknąć poważnych szkód wskutek spadku lub poślizgnięcia



się podczas korzystania ze "Stand Up" z fotelikiem samochodowym "Huggy" należy się upewnić, że pasy bezpieczeństwa są zawsze prawidłowo zaczepione i wyregulowane.

• GDY Z GONDOLI KORZYSTA SIĘ POZA SAMOCHODEM, NA PRZYKŁAD W PRZYPADKU OKRESOWEGO POZOSTAWIANIA DZIECKA ŚPIĄCEGO W GONDOLI NA OTWARTYM POWIETRZU, NALEŻY WYJMOWAĆ ZAWSZE ELEMENTY PASKÓW MOCUJĄCYCH ZESTAWU SAMOCHODOWEGO LUB UMIESZCZAĆ JE W SPECJALNYCH KIESZENIACH BOCZNYCH W POSZYCIU WEWNĘTRZNYM.

### ZALECENIA DO UŻYTKOWANIA

- Stojak z gondolą nie może być używany jako alternatywa dla kołysek i łóżeczek o użytku domowego.
- **UWAGA!** Nie wolno podnosić stojaka z wczepioną gondolą lub fotelikiem samochodowym.
- Czynności montażu, demontażu i regulacji muszą być wykonywane wyłącznie przez osoby dorosłe. Upewnić się, czy osoby używające produkt (opiekunki, dziadkowie, itp.) znają jego poprawne działanie.
- Nie otwierać, nie zamykać ani nie demontować produktu z dzieckiem w środku.
- Zwrócić jednakże szczególną uwagę podczas wykonywania tych czynności, kiedy dziecko jest w pobliżu.
- Gdy nie używany, produkt musi być odstawiony z dala od zasięgu dzieci. Produkt nie może być używany jako zabawka! Nie pozwalać dziecku bawić się tym produktem.

### WARUNKI GWARANCJI

• Niniejsze warunki gwarancji są zgodne z Dyrektywą Europejską 99/44/CE z dnia 25 maja 1999 i kolejnymi zmianami

i odnoszą się do krajów Wspólnoty Europejskiej. Inne warunki gwarancji dla danych Państw zostały wyraźnie wskazane na stronie internetowej: [www.inglesina.com](http://www.inglesina.com) w części Gwarancja i Serwis.

• Inglesina Baby S.p.A. gwarantuje, że niniejszy artykuł został zaprojektowany i wykonany zgodnie z ogólnymi normami/przepisami produktu, jakości i bezpieczeństwa obowiązującymi obecnie we Wspólnocie Europejskiej oraz Krajach komercjalizacji.

• Inglesina Baby S.p.A. gwarantuje, że w trakcie i po zakończeniu procesu produkcyjnego dany produkt został poddany wielu kontrolom jakości. Inglesina Baby S.p.A. gwarantuje, że w chwili zakupu u Autoryzowanego Sprzedawcy dany artykuł nie przedstawiał wad montażowych lub produkcyjnych.

• Gdyby dany produkt przedstawiał wady materiałowe i/lub produkcyjne zauważone w chwili zakupu lub podczas normalnego użytkowania, zgodnie z niniejszą instrukcją, spółka Inglesina Baby S.p.A. uznaje ważność warunków gwarancji na okres 24 miesięcy od daty zakupu.

• Okres gwarancji wynosi 24 kolejne miesiące i gwarancja jest ważna dla pierwszego właściciela niniejszego artykułu.

• Za gwarancję uważa się bezpłatną wymianę lub naprawę wadliwych części będących skutkiem wad produkcyjnych.

• Należy starannie przechować oryginalny paragon zakupu produktu; należy sprawdzić, czy data zakupu jest czytelna.

• Niniejsze warunki gwarancji tracą ważność, gdy:

- produktu używa się w celach różniących się od wyraźnie wskazanych w niniejszej instrukcji,
- produktu używa się niezgodnie z niniejszymi instrukcjami,

- produkt poddano naprawom w nieautoryzowanych i niezrzeszonych punktach serwisowych,
  - produkt poddano nieupoważnionym wyrażnie przez producenta zmianom i/lub naruszono jego integralność zarówno konstrukcyjną jak i włókienniczą; ewentualne zmiany w produktach zwalniają spółkę Inglesina Baby S.p.A. z wszelkiej odpowiedzialności,
  - wada spowodowana jest zaniedbaniem lub niedopatrzeniem w użytkowaniu (np. gwałtowne zderzenia części konstrukcyjnej, narażenie na agresywne substancje chemiczne itd.),
  - produkt nosi ślady normalnego zużycia (np. kółka, części ruchome, materiał) spowodowane przewidzianym codziennym przedłużonym i ciągłym zastosowaniem,
  - produkt został wysłany sprzedawcy do serwisowania bez oryginalnego paragonu zakupu lub, gdy data zakupu na paragonie jest niewyraźna.
- Ewentualne szkody spowodowane użytkowaniem akcesoriów niedostarczonych i/lub niezatwierdzonych przez spółkę Inglesina Baby nie są objęte naszą gwarancją.
  - Inglesina Baby S.p.A. zrzeka się wszelkiej odpowiedzialności za uszkodzenia mienia lub obrażenia osób wynikające z niewłaściwego i/lub nieprawidłowego użycia wyrobu.
  - Po upływie okresu gwarancyjnego, spółka gwarantuje serwisowanie własnych produktów w ciągu maksymalnie czterech (4) lat od daty wprowadzenia ich na rynek, po upływie których oceniona zostanie możliwość interwencji przypadek po przypadku.

• Inglesina Baby S.p.A. celem ulepszenia swych produktów, zastrzega sobie prawo unowocześnień i/lub modyfikacji każdego elementu technicznego bądź estetyki, bez uprzedniego powiadomienia.

## CZĘŚCI ZAMIENNE/SERWIS POŚPRZEDAŹNY

- Aby zapewnić doskonałe i długotrwałe funkcjonowanie produktu należy regularnie sprawdzać jego systemy bezpieczeństwa. W przypadku pojawienia się jakiegokolwiek problemu i/lub anomalii, zabrania się jego stosowania. Należy się natychmiast skontaktować z Autoryzowanym Sprzedawcą lub Serwisem Klientów Inglesina.
- Nie używać części wymiennych lub akcesoriów niedostarczonych i/lub niezatwierdzonych przez Inglesina Baby.

## CO ZROBIĆ, GDY KONIECZNE JEST SERWISOWANIE

- W razie konieczności serwisowania produktu należy natychmiast skontaktować się ze Sprzedawcą produktów Inglesina, u którego dokonano zakupu upewniając się, że posiada się "Serial Number" (numer seryjny) produktu będącego przedmiotem zgłoszenia ("Serial Number" dostępny jest od Kolekcji 2010).
- Zadaniem Sprzedawcy jest skontaktowanie się ze spółką Inglesina, aby ocenić jak najodpowiedniejszy sposób interweniowania przypadek po przypadku i udzielić dalszych wskazówek.
- Serwis Obsługi spółki Inglesina udziela również wszystkich koniecznych informacji po przedłożeniu pisemnego zgłoszenia wypełnianego

na odpowiednim formularzu znajdującym się na stronie internetowej: [www.inglesina.com](http://www.inglesina.com) w części Gwarancja i Serwis.

#### ZALECANIA DO CZYSZCZENIA I KONSERWACJI PRODUKTU

- Produkt ten wymaga regularnej konserwacji ze strony użytkownika.
- Nigdy nie forsować mechanizmów lub ruchomych części; w razie wątpliwości najpierw skontrolować instrukcje.
- Nie odkładać produktu jeżeli jest jeszcze mokry i nie zostawiać go w pomieszczeniach wilgotnych ponieważ mogłaby powstać pleśń.
- Przechowywać produkt w suchym miejscu.

• Chronić produkt przed czynnikami atmosferycznymi, wodą, deszczem lub śniegiem; ponadto długotrwałe wystawienie na słońce może spowodować zmiany koloru wielu materiałów.

- Czyścić części plastikowe i metalowe wilgotną ściereczką lub lekkim detergentem; nie używać rozpuszczalników, amoniaku lub benzyny.
- Dokładnie wysuszyć części metalowe po ewentualnym kontakcie z wodą, w celu uniknięcia powstania rdzy.
- Utrzymywać czyste wszystkie części ruchome i jeżeli konieczne smarować je lekkim olejem.

## INSTRUKCJE

### SPIS KOMPONENTÓW

#### rys. 1

**A** Wspornik

**B** Nóżki podtrzymujące

### MONTAŻ

**rys. 2** Rozewrzeć wspornik (**A**) aż do usłyszenia kliknięcia oznaczającego zablokowanie.

**rys. 3** Włożyć nóżkę (**B**) do końcówki stojaka.

**rys. 4** Aby zakończyć zaczepianie nóżki (**B**) do wspornika, należy nacisnąć słupek (**C**), aby zaskoczył w obsadce. Powtórzyć tę czynność również w przypadku drugiej nóżki.

### SKŁADANIE

**rys. 5** Naciskając na przycisk na przegubie (**D**), złożyć stojak w odpowiednim kierunku.

**rys. 6** Po złożeniu stojak może stać samodzielnie na nóżkach podtrzymujących.

# AVERTIZĂRI



**IMPORTANT –  
CITIȚI CU ATENȚIE  
INSTRUCȚIUNILE  
ÎNAINTE DE**

**UTILIZAREA PRODUSULUI  
ȘI PĂSTRAȚI-LE PENTRU A LE  
CONSULTA ÎN VIITOR.**

**SIGURANȚA COPILULUI  
DUMNEAVOASTRĂ POATE  
FI ÎN PERICOL DACĂ NU  
RESPECTAȚI CU ATENȚIE  
ACESTE INSTRUCȚIUNI.**

**SIGURANȚA COPILULUI  
ESTE RĂSPONSABILITATEA  
DUMNEAVOASTRĂ.**

**ATENȚIE! NU LĂSAȚI  
NICIODATĂ COPILUL  
NESUPRAVEGHEAT: AR  
PUTEĂ FI PERICULOS. FIȚI  
EXTREM DE ATENȚI CÂND  
UTILIZAȚI PRODUSUL.**

suprafață stabilă, orizontală, plană și uscată.

- Nu permiteți altor copii să se joace nesupravegheați în apropierea landoului și a suportului Stand Up.
- Nu utilizați produsul dacă există piese defecte, rupte sau lipsă.

## SIGURANȚĂ

• Înainte de utilizare asigurați-vă că pătuțul sau scaunul auto sunt corect fixate pe Stand Up.

• **PERICOL DE CĂDERE!** Mișcările copilului pot face astfel încât suportul Stand Up să alunece. Nu îl așezați niciodată pe suprafețe înalte cum ar fi mese, planuri de lucru, paturi etc.

• **PERICOL DE SUFOCARE!** Nu așezați niciodată suportul Stand Up cu pătuțul sau scaunul auto fixate pe el, pe paturi, fotolii sau alte suprafețe moi: se poate răsturna, provocând sufocarea copilului.

• **PERICOL!** Folosirea Stand Up cu pătuțul sau scaunul auto pe suprafețe înclinate, reduce stabilitatea produsului.

• Folosiți numai saltele cu grosimea maximă indicată; doar acestea pot fi folosite cu Stand Up.

• Verificați înainte de asamblare ca produsul și toate componentele sale să nu prezinte daune datorate transportului; în acest caz produsul nu trebuie utilizat și va trebui ținut departe de copii.

• Pentru siguranța copilului dumneavoastră, înainte de a utiliza produsul, înlăturați și eliminați toate pungile din plastic și elementele ce fac parte din ambalaj și nu le lăsați la îndemâna nou-născuților și copiilor.

• Nu utilizați produsul dacă nu ați fixat și reglat corect toate componentele.

- Acest produs este potrivit pentru un copil care nu este în măsură să stea în șezut singur.
- A se folosi doar pentru copii cu greutatea sub 9 kg.
- Conform prevederilor normei EN1466 suportul Stand Up poate fi utilizat împreună cu Landourile Otutto Deluxe și Quad (cu excepția: Quad Pro). De asemenea, poate fi utilizat împreună cu scăunelele auto din categoria Huggy.
- Utilizați produsul numai pe o

- Nu amplasați niciodată produsul în apropierea scăriilor sau treptelor.
- Evitați introducerea degetelor în mecanisme.
- Înainte de utilizare, asigurați-vă că produsul este complet deschis și că toate dispozitivele de blocare și siguranță sunt corect fixate.
- Trebuie să fiți conștienți de pericolele reprezentate de flăcările libere sau alte surse de căldură cum ar fi radiatoarele, șemineurile, sobele electrice și cu gaz, etc.: nu lăsați produsul în apropierea acestor surse de căldură.
- Asigurați-vă că toate sursele posibile de pericol (exemplu: cabluri, fire electrice, etc.) sunt ținute departe de copil.
- Nu lăsați produsul cu copilul în el unde există sfori, perdele sau alte lucruri pe care copilul ar putea să se cațere sau care i-ar putea cauza sufocarea sau strangularea.

### CENTURI DE SIGURANȚĂ

- Pentru a evita răniri din cauza căderii sau alunecării, când folosiți Stand Up cu scaunul auto Huggy, asigurați-vă că centurile de siguranță sunt corect reglate și fixate.
- **SCOATEȚI ÎNTOTDEAUNA COMPONENTELE SISTEMULUI DE PRINDERE AL KIT-ULUI AUTO SAU PUNEȚI-LE ÎN BUZUNARELE LATERALE SPECIALE, SITUATE ÎN CĂPTUȘEA INTERIOARĂ, CÂND UTILIZAȚI LANDOUL ÎN ALTE SITUAȚII DECÂT TRANSPORTUL ÎN AUTOVEHICUL, ÎN PERIOADE ÎNDELUNGATE DE SOMN ALE BEBELUȘULUI FĂRĂ SUPRAVEGHEREA PERMANENTĂ DE CĂTRE UN ADULT.**

### SFATURI PENTRU UTILIZARE

- Folosirea Stand Up cu pătuțul instalat nu trebuie să fie înțeleasă ca și alternativă la pătuțuri sau leagăne de uz

domestic.

- **ATENȚIE!** Nu ridicați niciodată Stand Up cu pătuțul sau scaunul auto instalate.
- Operațiunile de montare, demontare și reglare trebuie să fie efectuate numai de către persoane adulte. Asigurați-vă că persoanele care utilizează produsul (dădăcă, bunici, etc.) cunosc funcționarea corectă a acestuia.
- Nu efectuați operațiuni de deschidere, închidere sau demontare a căruciorului când copilul se află în cărucior.
- Fiți foarte atenți când efectuați aceste operațiuni și copilul se află în apropiere.
- Când nu îl folosiți, produsul trebuie pus la loc, departe de copii. Produsul nu trebuie utilizat ca o jucărie! Nu îi permiteți copilului să se joace cu acest produs.

### CONDIȚII DE GARANȚIE

- Condițiile de garanție de mai jos sunt conforme Directivei Europene 99/44/CE din 25 mai 1999 cu modificările ulterioare și sunt valabile în țările Comunității Europene. Alte condiții de garanție pentru anumite Țări sunt prezentate în mod detaliat pe site-ul web: [www.inglesina.com](http://www.inglesina.com) în secțiunea Garanție și Asistență.
- Inglesina Baby S.p.A. garantează că acest articol a fost proiectat și fabricat în deplină respect față de normele/regulamentele privind produsele, calitatea și siguranța acestora în vigoare în cadrul Comunității Europene și în Țările în care aceste produse sunt comercializate.
- Inglesina Baby S.p.A. garantează că în timpul și la încheierea procesului de producție, produsul a fost supus mai multor controale de calitate. Inglesina Baby S.p.A. garantează ca acest articol, în momentul achiziționării de la Distribuitorul Autorizat nu prezenta defecte de montaj și fabricație.
- În cazul în care produsul prezintă

defecte ale materialelor și/sau defecte de fabricație observate în momentul achiziționării sau în timpul utilizării normale, conform acestor instrucțiuni ale produsului, Inglesina Baby S.p.A recunoaște valabilitatea garanției pe o perioadă de 24 de luni de la data cumpărării.

- Durata garanției este de 24 de luni consecutive și este valabilă pentru primul proprietar al acestui articol.

- Prin garanție se înțelege înlocuirea sau repararea gratuită a părților defecte la origine datorită defectelor de fabricație.

- Păstrați cu grijă bonul fiscal original eliberat în momentul achiziționării produsului; verificați ca pe acesta să apară în mod clar și lizibil data cumpărării.

- Garanția nu este asigurată în cazul în care:

- produsul este utilizat pentru alte scopuri Care nu sunt indicate în mod expres în instrucțiunile de față.
- produsul este utilizat în mod neconform instrucțiunilor de față.
- produsul a fost reparat în centre de asistență neautorizate sau nerecunoscute de către producător.
- produsul a fost modificat și/sau manipulat, atât în ceea ce privește partea structurii, cât și cea textilă, fără autorizația expresă a producătorului. Eventuale modificări aduse produsului scutesc Inglesina Baby S.p.A. de orice responsabilitate.
- defectul se datorează neglijenței sau neatenției în timpul utilizării (ex. lovirea violentă a părților structurii, expunerea la substanțe chimice agresive, etc.).
- produsul prezintă urme de uzură normală (ex. roți, părți mobile, textile) datorate utilizării normale zilnice în mod prelungit.
- produsul este trimis distribuitorului în vederea asistenței, neînsoțit de

bonul fiscal original de cumpărare sau data imprimată pe acesta nu este clar lizibilă.

- Daunele datorate utilizării accesoriilor nelivrate și/sau neaprobat de Inglesina Baby, nu sunt acoperite de garanție.

- Inglesina Baby S.p.A. nu își asumă nicio responsabilitate pentru daune cauzate lucrurilor sau persoanelor ce derivă din utilizarea neadecvată și/sau incorectă a produsului.

- După expirarea perioadei de garanție, Societatea noastră garantează asistența propriilor produse pe o perioadă de maxim patru (4) ani de la data punerii pe piață a acestora; după această dată va fi evaluată posibilitatea de asistență pentru fiecare caz în parte.

- Inglesina Baby S.p.A. pentru a-și îmbunătăți produsele își rezervă dreptul de actualizare și/sau modificare a oricărui detaliu tehnic sau estetic fără vreo informare anterioară.

#### **PIESE DE SCHIMB/ASISTENȚĂ POST-VÂNZARE**

- Verificați cu regularitate dispozitivele de siguranță pentru a vă asigura de funcționarea corectă a acestora în timp. În cazul în care se prezintă probleme și/sau defecte de orice fel, utilizarea produsului este interzisă. Contactați imediat Vânzătorul Autorizat sau Serviciul de Asistență Clienți Inglesina.
- Nu utilizați piese de schimb sau accesorii care nu sunt furnizate și/sau aprobate de Inglesina Baby.

#### **CE TREBUIE SĂ FACEȚI DACĂ AVEȚI NEVOIE DE ASISTENȚĂ**

- În cazul în care aveți nevoie de asistență privind produsul, contactați imediat Distribuitorul Inglesina de la care l-ați achiziționat; asigurați-vă că aveți la îndemână "Serial Number" (Numărul de serie) corespunzător

produsului pentru care aveți nevoie de asistență ("Serial Number" este disponibil începând cu Colecția 2010).

- Distribuitorul are datoria de a contacta Inglesina cu scopul de a evalua modul cel mai potrivit de intervenție în funcție de fiecare caz în parte și de a vă oferi indicațiile de care aveți nevoie.
- Serviciul de Asistență Inglesina vă stă la dispoziție cu toate informațiile necesare prin intermediul cererii scrise care poate fi completată pe site-ul web: [www.inglesina.com](http://www.inglesina.com) - secțiunea Garanție și Asistență.

### SFATURI PENTRU CURĂȚAREA ȘI ÎNȚEȚINEREA PRODUSULUI

- Acest produs necesită o mentenanță regulată din partea utilizatorului.
- Nu forțați niciodată mecanismele sau componentele mobile; în caz de dubii,

verificați mai întâi instrucțiunile.

- Nu strângeți produsul dacă este încă ud și nu-l lăsați în locuri umede deoarece s-ar putea forma mușcaii.
- Păstrați produsul într-un loc uscat.
- Protejați produsul de agenții atmosferici, apă, ploaie sau zăpadă; de asemenea expunerea continuă și prelungită la soare ar putea cauza schimbări de culoare la multe din materiale.
- Curățați componentele din plastic și din metal cu o cârpă umedă sau cu un detergent delicat; nu utilizați solvenți, amoniac sau benzină.
- Ușcați atent componentele din metal după un eventual contact cu apa, pentru a evita formarea de rugină.
- Păstrați curate toate componentele în mișcare și dacă trebuie lubrificați-le cu un ulei delicat.

# INSTRUCȚIUNI

## LISTĂ COMPONENTE

**fig. 1**

- A** Suport
- B** Picioarele suportului

## MONTAJ

**fig. 2** Desfaceți suportul (**A**) până auziți CLICK-ul de blocare.

**fig. 3** Introduceți un picior (**B**) în clema suportului.

**fig. 4** Pentru a completa fixarea piciorului pe suport (**B**), apăsați pinul (**C**) până la fixarea în locaș.

Repetăți operațiunile de mai sus și pentru celălalt picior.

## ÎNCHIDEREA

**fig. 5** Apăsând butonul situat pe articulație (**D**), împingeți suportul Stand Up până când îl închideți.

**fig. 6** După închidere, suportul Stand Up rămâne singur în picioare.

# VAROVÁNÍ



DŮLEŽITÉ  
PŘED POUŽITÍM  
SI PŘEČTĚTE  
POZORNĚ

NÁVOD A USCHOVEJTE PRO  
POZDĚJŠÍ NAHLÉDNUTÍ.

NIE PRZESTRZEGANIE  
NINIEJSZYCH INSTRUKCJI  
MOŻE OBNIŻYC  
BEZPIECZEŃSTWA DZIECKA.  
J E S T E Ś C I E  
ODPOWIEDZIALNI ZA  
B E Z P I E C Z E Ń S T W O  
WASZEGO DZIECKA.

**UWAGA!** NIGDY NIE  
ZOSTAWIAĆ DZIECKA  
BEZ OPIEKI: MOŻE TO BYĆ  
NIEBEZPIECZNE. ZWRACAĆ  
MAKSYMALNĄ UWAGĘ,  
GDY UŻYWA SIĘ PRODUKT.

- Tento výrobek je vhodný jen pro dítě, které si neumí samo sednout.
- Używać wyłącznie dla dzieci o wadze poniżej 9 kg.
- V souladu s normou EN1466 lze podstavec Stand Up používat s vaničkami Otutto Deluxe a Quad (kromě: Quad Pro). Lze jej také použít s autosedačkami řady Huggy.
- Používejte pouze na pevné podlaze, která je vodorovná a suchá.
- Nenechávejte další děti hrát si bez dozoru v blízkosti přenosného lůžka a nosné konstrukce.
- Nepoužívejte, jestliže je některá

z částí zlomená, zkroucená nebo chybi.

## BEZPEČNOST

- Pře použitím se ujistěte, že kolébka nebo autosedačka je správně připevněna ke Stand Up.
- **NEBEZPEČÍ PÁDU!** Pohyby dítěte můžou způsobit uklouznutí Stand Up. Nepokládejte jej nikdy na zvýšené plochy jako stoly, pracovní plochy, postele, atd.
- **NEBEZPEČÍ UDUŠENÍ!** Nepokládejte nikdy Stand Up s připevněnou kolébkou nebo autosedačkou na postele, křesla a jiné měkké povrchy: mohlo by dojít k převrácení výrobku a udušení dítěte.
- **NEBEZPEČÍ!** Použití Stand Up s kolébkou nebo autosedačkou na nakloněném povrchu snižuje stabilitu výrobku.
- Používejte pouze matrace o tloušťce doporučené pro použití kolébky se Stand Up.
- Než se pokusíte výrobek sestavit, ověřte, zda jeho součásti nevykazují poškození vzniklé v průběhu přepravy. Pokud ano, výrobek nemůže být používán a nesmí být v dosahu dětí.
- V zájmu bezpečnosti svého dítěte před použitím produktů odstraňte veškeré igelitové sáčky a součásti balení a nedovolte, aby byly v dosahu novorozenců a dětí.
- Nepoužívejte výrobek, pakliže všechny jeho části nejsou správně upevněny a nastaveny.
- Nenechávejte výrobek nikdy v blízkosti schodů či schůdků.
- Nestrkejte do mechanismu prsty.
- Před použitím se ujistěte, že výrobek je úplně otevřený a že veškeré blokační



a bezpečnostní zařízení je správně zapnuto.

- Berte v úvahu nebezpečí vyplývající z blízkosti otevřeného ohně či jiných zdrojů tepla jako radiátorů, krbů, elektrických či plynových kamen apod. Nastavte produkt do blízkosti těchto zdrojů tepla.

- Ujistěte se, že veškeré možné zdroje nebezpečí (např. kabely, elektrické vedení) jsou mimo dosah dítěte.

- Nenechávejte dítě v kolébce na místě, kde by se mohlo vyšplhat po provazech, záclonách apod. nebo kterými by se mohlo zadusit či uškrtit.

### BEZPEČNOSTNÍ PÁSY

- Abyste se vyhnuli vážným ublížením v důsledku pádů a/nebo uklouznutí, při používání Stand Up s autosedačkou Huggy se ujistěte, že bezpečnostní pásy jsou vždy správně zapnuté a nastavené.

- **POKUD SE BUDE KORBA POUŽÍVAT MIMO VOZIDLO PO DELŠÍ DOBU SPÁNKU BEZ TRVALÉHO DOZORU DOSPĚLOU OSOBOU JE NUTNO PÁSY SADY DO AUTA ODEJMOUT NEBO JE UMÍSTIT DO BOČNÍCH KAPES VE VNITŘNÍM POLSTROVÁNÍ.**

### DOPORUČENÍ K UŽÍVÁNÍ

- Použití Stand Up s namontovanou kolébkou nenahrází domácí dětské kolébky a postýlky.

- **POZOR!** Nikdy nezvedejte Stand Up s namontovanou kolébkou nebo autosedačkou.

- Výrobek mohou montovat, rozebírat či nastavovat výlučně dospělí osoby. Ujistěte se, že osoby, které výrobek používají (au-pair, prarodiče apod.) vědí, jak s ním správně zacházet.

- Neotvírejte, nezavírejte a nerozebírejte výrobek, když je dítě v něm.

- Věnujte při těchto činnostech

zvýšenou pozornost dítěti, pohybuje-li se poblíž.

- Když není výrobek používán, je třeba jej uschovat tak, aby se k němu nemohly přiblížit děti. Výrobek nelze používat jako hračku! Nedovolte dítěti, aby si s tímto produktem hrálo.

### PODMÍNKY ZÁRUKY

- Tyto podmínky záruky jsou v souladu s Evropskou směrnicí 99/44/ES ze dne 25. května 1999 a ve znění pozdějších předpisů, a platí pro země Evropského společenství. Jiné záruční podmínky v některých specifických zemích jsou podrobně uvedeny na webových stránkách: [www.inglesina.com](http://www.inglesina.com) v části Záruka a Asistence.

- Společnost Inglesina Baby S.p.A. zaručuje, že tento výrobek byl navržen a vyroben v souladu s obecnými pravidly/předpisy, které se vztahují ke kvalitě a bezpečnosti výrobku a které v současné době platí v zemích Evropského Společenství a v zemích komercializace.

- Společnost Inglesina Baby S.p.A. zaručuje, že v průběhu výrobního procesu a po jeho ukončení byl výrobek podroben několika kontrolám kvality. Společnost Inglesina Baby S.p.A. zaručuje, že tento výrobek při nákupu od autorizovaného prodejce byl bez vad, způsobených montáží nebo výrobou.

- Pokud se na tomto výrobku prokáže vada materiálu a/nebo výrobní vady, zjištěné při nákupu nebo při běžném používání, jak je popsáno v tomto návodu, společnost Inglesina Baby S.p.A. uznává platnost záručních podmínek po dobu 24 měsíců od data nákupu.

- Doba trvání záruční doby je 24 po sobě jdoucích měsíců a platí pro prvního majitele tohoto výrobku.

- Záruka se vztahuje na výměnu nebo opravu vadných dílů, kterých poškození je prokazatelně způsobeno výrobou.

• Pečlivě uchovávejte originální pokladniční doklad od okamžiku nákupu; ujistěte se, že je na něm zřetelně a čitelně uveden datum nákupu.

• Tyto podmínky záruky zanikají, jestliže:

- výrobek je používán odlišnými způsoby a pro jiné určení, které nejsou výslovně uvedeny v tomto návodu.
- výrobek je používán v rozporu s těmito pokyny.
- výrobek byl opravován v neautorizovaném a nepověřeném servisním středisku.
- výrobek podstoupil úpravy a/ nebo manipulace; a to co se týče jak strukturální, tak i textilní části, které nejsou výslovně schváleny výrobcem. Eventuální změny na výrobku zbavují společnost Inglesina Baby S.p.A jakékoliv odpovědnosti.
- vada je způsobena nedbalostí nebo nepozorností (např. silné nárazy na strukturální části, vystavení agresivním chemickým látkám, atd.).
- výrobek vykazuje běžné opotřebení (např. kola, pohyblivé části, textil), vyplývající z dlouhodobého a trvalého denního používání.
- výrobek bude odeslán prodejci pro asistenci bez originálního dokladu o koupi, nebo když na pokladničním dokladu není jasně čitelný datum nákupu.
- Eventuální škody způsobené použitím příslušenství, které není ve vybavení a/nebo není schváleno společností Inglesina Baby, nebudou zahrnuty do podmínek naší záruky.
- Společnost Inglesina Baby S.p.A. odmítá jakoukoli odpovědnost za škody způsobené věcem či osobám, vzniknou-li tyto v důsledku nevhodného a nesprávného používání výrobku.
- Po uplynutí záruky Společnost i

nadále poskytuje asistenci na své výrobky maximálně do čtyř (4) let od data uvedení samotného výrobku na trh; po uplynutí této doby bude možnost zásahu přehodnocována případ od případu.

• Aby mohla společnost Inglesina Baby S.p.A. vylepšovat své produkty, vyhrazuje si právo aktualizovat a/nebo upravovat jakékoli technické aspekty či vzhled výrobku bez předchozího vyznění.

## NÁHRADNÍ DÍLY/ASISTENCE PO PRODEJI

- Pravidelně kontrolujte bezpečnostní zařízení, abyste se ujistili, že výrobek stále funguje perfektně. V případě, že narazíte na jakékoli problémy a/ nebo odchylky, výrobek nepoužívejte. Kontaktujte neprodleně autorizovaného prodejce nebo klientský servis společnosti Inglesina.
- Nepoužívejte náhradní díly či příslušenství nedodané či neschválené společností Inglesina Baby.

## CO DĚLAT V PŘÍPADĚ POTŘEBY ASISTENCE

- Pokud potřebujete asistenci k výrobku, obraťte se ihned na prodejce Inglesina, u kterého jste výrobek zakoupili; ujistěte se, že máte sériové číslo pro daný výrobek, který je předmětem žádosti (číslo "Serial Number" je k dispozici v Kolekci 2010).
- Úkolem prodejce je kontaktovat společnost Inglesina pro posouzení nevhodnějšího způsobu intervence pro každý jednotlivý případ a následně poskytnout příslušné indikace.
- Servisní Služba Inglesina poskytne veškeré potřebné informace na základě vyplněné písemné žádosti na příslušném formuláři, který je k dispozici na webové stránce: [www.inglesina.com](http://www.inglesina.com)

- část Záruka a Asistence.

## DOPORUČENÍ K ČIŠTĚNÍ A ÚDRŽBĚ VÝROBKU

- Tento výrobek vyžaduje, aby uživatel prováděl pravidelnou údržbu.
- Nikdy se nesnažte mechanicky či jiné části dostat do pohybu násilím. Máte-li pochybnosti, přečtěte si nejprve pokyny.
- Neuschovávejte produkt, pokud je mokrá, a nenechávejte jej ve vlhkém prostředí, aby se na něm nerozvinula plíseň.
- Uchovávejte výrobek na suchém místě.

• Chraňte výrobek před vlivem počasí, vody, deště či sněhu. Nepřetržitě a dlouhé vystavování slunci může u mnoha materiálů způsobit změnu barvy.

- Čistěte plastové a kovové části navlhčeným hadříkem s nepříliš agresivním čisticím prostředkem. Nepoužívejte rozpouštědla, čpavek či benzin.
- Vysušte důkladně kovové části, přijdou-li do kontaktu s vodou. Zabráňte tak jejich rezivění.
- Udržujte čisté veškeré části, které se pohybují, a v případě potřeby je promažte slabým olejem.

# POKYNY

## SEZNAM SOUČÁSTÍ

**obr. 1**

**A** Suport

**B** Nohy podstavce

## MONTÁŽ

**obr. 2** Roztáhněte suport (**A**) až dokud neuslyšíte CLICK zablokování.

**obr. 3** Zasaňte nohu (**B**) do uložení.

**obr. 4** Pro dovršení upevnění nožky

(**B**) k suportu stiskněte kolíček (**C**) dokud nezapadne na své místo.

Postupujte stejně i u druhé nohy.

## SLOŽENÍ

**obr. 5** Stiskněte tlačítko na kloubu (**D**) a zavřete podstavec Stand Up.

**obr. 6** Po zavření podstavce Stand Up samostatně stojí.

# UYARI



ÖNEMLİ  
KULLANMADAN  
ÖNCE BU  
TALİMATLARI

DİKKATLE OKUYUNUZ VE  
İLERİDE BAVURMAK İÇİN

- MUHAFAZA EDİNİZ.  
TÜM TALİMATLARA  
UYMAMAK ÇOCUĞUNUZUN  
GÜVENLİĞİNİ TEHLİKEYE  
SOKABİLİR.  
Ç O C U Ğ U N U Z U N

CS

## GÜVENLİĞİ SİZİN SORUMLULUĞUNUZDUR.

**DİKKAT! ÇOCUĞU ASLA YALNIZ BIRAKMAYINIZ: TEHLİKELİ OLABİLİR. ÜRÜNÜ KULLANIRKEN DAİMA ÇOCUĞU GÖZ ÖNÜNDE BULUNDURUNUZ.**

- Bu ürün, tek başına oturabilecek seviyede olmayan bir bebek için uygundur.
- Sadece ağırlığı 9 kg'dan daha az olan çocuklarla kullanınız.
- EN1466 normuna uygun olarak Stand Up, Otutto Deluxe ve Quad bebek arabası koltuğu (Quad Pro dışında) ile kullanılabilir. Ayrıca Huggy araç bebek koltuklarıyla da kullanılabilir.
- Yalnızca yatay, düz ve kuru durumdaki sert bir zemin üzerinde kullanın.
- Diğer çocukların bebe port ve sehpa yakınında gözetimsiz biçimde oynamasına izin vermeyin.
- Sehpanın herhangi bir parçası kırık, yırtık veya eksik ise kullanmayın.

### GÜVENLİK

- Ürünü kullanmadan önce, bebe portun veya oto bebek koltuğunun, sehpa üzerine sağlam biçimde tutturulmuş olmasını güvence altına alın.
- **DÜŞME TEHLİKESİ!** Çocuğunuzun hareketleri Stand Up'in kaymasına sebep olabilir. Asla masa, tezgah, yatak gibi yüksek yüzeylerin üzerine koymayınız.
- **BOĞULMA TEHLİKESİ!** Üzerinde bebe port veya oto bebek koltuğu takılmış durumdaki Sehpayı hiçbir zaman, koltuk veya benzeri yumuşak yüzeylerin üzerine koymayın: Devrilip

ters dönerek çocuğın boğulmasına neden olabilir.

- **TEHLİKE!** Üzerinde bebe port veya oto bebek koltuğu takılmış durumdaki Sehpanın, eğimli yüzeylerde kullanılması, ürünün dengesini azaltır.
- Yalnızca Stand Up'la kullanılacak beşiklerde belirtilen kalınlıktaki döşekleri kullanın.
- Montajdan önce, taşıma sırasında ürüne ve parçalarına hasar gelip gelmediğini kontrol ediniz. Eğer hasar var ise, ürünü kullanmayınız ve çoktan uzak tutunuz.
- Ürünü kullanmadan evvel, çocuğunuzun güvenliği için, ambalajdan çıkan tüm plastik parçaları ve benzeri elemanları kaldırınız ve her durumda yeni doğan bebekler ve çocuklardan uzak tutunuz.
- Tüm parçalar tamamen ayarlanıp kilitlemedikçe ürünü kullanmayınız.
- Ürünü asla merdiven ve basamaklara yakın koymayınız.
- Mekanizma içine parmaklarınızı sokmayınız.
- Kullanmadan evvel ürünü tamamen açınız ve tüm kilit ve güvenlik aygıtlarının tam çalıştığından emin olunuz.
- Radyatör, şömine, elektrikli ve gaz sobaları vs gibi ısı kaynakları veya açık alevlerden uzak durunuz. Ürünü bu ısı kaynaklarına yakın bırakmayınız.
- Kablolara, elektrik telleri vs den çocuğu uzak tutarak tüm olası riskleri bertaraf ediniz.
- İp, perde veya diğer nesnelere kullanılarak, çocuğu oturmuş halde asla bırakmayınız, çocuk tek başına tırmanma ve boğulma tehlikesi geçirebilir.

### EMNİYET KEMERLERİ

- Düşme ve/veya kayma nedeniyle meydana gelebilecek ciddi kazaları önlemek için, Sehpanın Huggy oto

bebek koltuęuyla birlikte kullanılması sırasında her zaman, emniyet kemerlerinin takılmıř ve doęru ayarlanmıř durumda olmasını gvence altına alın.

• ANA KUÇAęI ARAÇ İLE YOLCULUK DIřINDA BİR YETİřKİNİN SREKLİ GZETİMİ OLMADAN UZUN SRE UYKU İÇİN KULLANILDIęINDA ARABA KİTİNİN BAęLAMA PARÇALARINI HER ZAMAN ÇIKARINIZ VEYA İÇ GIYDIRMEDE BULUNAN YAN CEPLERE KOYUNUZ.

## KULLANIM NERİLERİ

• Stand Up'ın beřik monte edilmiř hali, ev kullanımı amaçlı beřik veya yatakların yerini tutmaz.

• **İKAZ!** Bebe port veya oto bebek koltuęu takılmıř durumdaki Sehpayı hiřbir zaman yerinden kaldırmayın.

• Montaj, skm ve ayar iřlemleri sadece yetiřkinler tarafından yapılmalıdır. rn kullanan kiřinin (bebek bakıcısı, byknane vs) doęru řekilde yaptırđından emin olunuz.

• Bebek rn zerindeyken amayınız, kapamayınız veya herhangi bir řey skmeyiniz.

• Yanınızda ocuk varken de bu iřlemleri yaparken zellikle dikkatli olunuz.

• rn kullanılmadıęı zaman, ocukların eriřemeyeceęi bir yerde saklanmalıdır. rn bir oyuncak olarak kullanılmayacaktır! ocuęa bu rnle oynamasına izin vermeyiniz.

## GARANTİ KOřULLARI

• İřbu garanti kořulları 25 Mayıs 1999 99/44/CE Avrupa Direktifi ve sonradan yapılan deęiřikliklere uygun olup, Avrupa Birlięi yesi lkeler iinde geerlidir. Dięer lkelerle ilgili garanti kořulları [www.inglesina.com](http://www.inglesina.com) web sitesinde Garanti ve Servis blmnde ayrıntılı olarak verilmiřtir.

• Inglesina Baby S.p.A. bu rnn, Avrupa Birlięi ve rnn piyasaya

srldę lkelerde geerli olan genel kalite ve gvenlikle ilgili standart/ ynetmeliklere uygun řekilde tasarlanıp imal edildięini garanti eder.

• Inglesina Baby S.p.A. retim sırasında ve retimin sonunda, bu rnn eřitli kalite kontrol testlerine tabi tutulduęunu garanti eder. Inglesina Baby S.p.A. bu rnn Yetkili Satıř Noktasından satın alındıęı sırada montaj veya imalat hatası bulundurmadıęını garanti eder.

• rn satın alınırken veya kullanımı sırasında malzeme ve/veya imalat hatalarının bulunması halinde, iřbu talimatlar uyarınca, Inglesina Baby S.p.A. satın alma tarihinden itibaren 24 aylık bir sre boyunca garanti kořullarının geerlilięini kabul eder.

• Garanti sresi kesintisiz 24 ay olup, rnn ilk sahibi iin geerlidir.

• Garanti ile, imalat hatalarından kaynaklanan kusurların bulunduęu paraların cretsiz olarak deęiřtirilmesi veya tamiri kastedilmektedir.

• rn satın alınırken verilen fiři zenle saklayınız; zerinde satın alma tarihinin okunur řekilde yazılmıř olduęundan emin olun.

• İřbu garanti kořulları ařaęıdaki durumlarda geerlilięini kaybeder:

- rn, kullanım talimatlarında aık olarak belirtilen amaların diřında kullanıldıęında.

- rn kullanım talimatlarına uygun řekilde kullanılmadıęında.

- rn yetkili ve anlařmalı olmayan servis merkezlerinde tamir edildięinde.

- rnn gerek tařıyıcı gerekse kumař kısmı zerinde retici tarafından aıka onaylanmayan deęiřiklikler yapıldıęında. rnlerde yapılan deęiřiklikler, Inglesina Baby S.p.A. řirketini her trl sorumluluktan muaf kılar.

- kusurun kullanım sırasındaki ihmalden kaynaklanması (rn. tařıyıcı

kısımların şiddetli darbelere maruz kalması, ürünün aşındırıcı kimyasal maddelere maruz kalması, vb.).

- üründe, günlük uzun süreli ve sürekli kullanımdan kaynaklanan normal yıpranmaların oluşması (örn. tekerlekler, hareketli parçalar, kumaşlar).
- ürünün servise satın alma fişinin orijinali olmadan gönderilmesi veya fiş üzerinde satın alma tarihinin açığa okunabilir olmaması.

• Inglesina Baby S.p.A. tarafından temin edilmeyen ve/veya onaylanmayan aksesuarların kullanımından kaynaklanan hasarlar garanti kapsamına girmemektedir.

• Ürünün yetersiz ve/veya yanlış kullanımından doğan, insanlara veya mala gelebilecek her türlü hasar ve ziyandan L'Inglesina Baby S.p.A. hiçbir şekilde sorumlu değildir.

• Garanti süresi dolduğunda, Şirketimiz, ürünler için, piyasaya sürülmelerinden itibaren en fazla dört (4) yıllık bir süre boyunca servis sağlamaktadır; bu süre dolduktan sonra servis imkanı her bir durum için ayrı ayrı değerlendirilecektir.

• Ürün geliştirme amacıyla, önceden haber vermeksizin L'Inglesina Baby S.p.A. tüm estetik ve teknik detaylarda güncelleme, değişiklik yapma hakkını mahfuz tutar.

## YEDEK PARÇA/SATIŞ SONRASI DESTEK

• Zamanla ürünün mükemmel fonksiyonunu sağlamak için düzenli olarak tüm emniyet aygıtlarını kontrol ediniz. Her türlü problem ve/veya arıza durumunda ürün kesinlikle kullanılmamalıdır. Böyle bir durumda derhal Inglesina Müşteri Hizmetleri ile veya yetkili satıcıyla irtibata geçiniz.

• L'Inglesina Baby tarafından onaylanmamış veya verilmeyen başka yedek parça veya aksesuarları

kullanmayınız.

## SERVİSE İHTİYAÇ DUYULDUĞUNDA YAPILMAMASI GEREKENLER

• Ürün için servise ihtiyaç duyulduğunda, talep konusu olan ürünün "Seri Numarası" nı hazır bulundurarak, derhal satın alındığı Inglesina Satış Noktası ile temas kurun ("Seri Numarası" 2010 Koleksiyonundan itibaren mevcuttur).

• Satış Noktasının görevi, her durum için en uygun müdahale şeklini değerlendirmek amacıyla Inglesina şirketi ile iletişim kurmak ve ardından gerekli talimatları sağlamaktır.

• Bununla beraber Inglesina Servis Merkezi, [www.inglesina.com](http://www.inglesina.com) adresinde Garanti ve Servis bölümünde bulunan form doldurularak yazılı olarak talep edilmesi halinde, gerekli her türlü bilgiyi vermek için hizmetinizdedir.

## ÜRÜNÜ TEMİZLEME VE BAKIM İPUÇLARI

• Bu ürün kullanıcı tarafından düzenli bir bakım gerektirir.

• Mekanizmaları veya hareketli parçaları asla zorlamayınız; şüphe halinde önce kullanım talimatlarına bakınız.

• Ürün ıslaksa o şekilde kaldırıp saklamayınız ve rutubetli ortamda bırakmayınız aksi takdirde küflenebilir.

• Ürünü kuru bir yerde saklayınız.

• Ürünü yağmur veya kardan koruyunuz; bundan başka güneşte devamlı ve uzun süre kalması renk solmasına sebep olabilir.

• Plastik ve metal parçaları ıslak bir kumaş veya hafif deterjanla temizleyiniz; kimyasal maddeler, amonyak veya benzin kullanmayınız.

• Pas oluşmaması için suyla ıslanmışsa metal parçaları iyice kurulayınız.

• Tüm parçaları temiz tutunuz ve gerekirse hafif yağlayınız.

# TALİMATLAR

## PARÇA LİSTESİ

### Şekil 1

- A Destek
- B Destek ayağı

## MONTAJ

**Şekil 2** Desteği (A) KLİK sesini duyana kadar aralayın.

**Şekil 3** Bir ayağı (B) destek terminaline takınız.

**Şekil 4** Destek ayağının (B) desteğe sabitlenmesini tamamlamak için pimi (C) kavrama noktasına kadar itin.

Yukarıdaki işlemi diğer ayak için de tekrarlayınız.

## KAPANMA

**Şekil 5** Mafsal (D) üzerindeki düğmeye basıldığında Stand Up kapanır.

**Şekil 6** Kapandıktan sonra Stand Up ürünü tek başına ayakta kalır.











IT

## REGISTRA IL TUO PRODOTTO

Fallo oggi stesso, **per la sicurezza del tuo bambino.**  
E' un'operazione semplice e veloce, è sufficiente connettersi al sito [www.inglesina.com](http://www.inglesina.com) per portarla a termine.

Registrare il prodotto è **IMPORTANTE** perchè ci darà la possibilità di contattarti per notizie rilevanti circa la sicurezza e la funzionalità del tuo prodotto.

EN

## REGISTER YOUR PRODUCT

Do it now, **for your baby's safety.**  
It is an easy and fast operation, just visit the website [www.inglesina.com](http://www.inglesina.com) to do it.

To register the product is **IMPORTANT** because it provides us with the possibility to contact you for important information about safety and functionality of your product.

# stand up

**L'Inglesina Baby S.p.A.**

Via Lago Maggiore, 22/26  
36077 Altavilla Vicentina  
Vicenza - Italy  
Tel. +39 0444 392 200  
Fax +39 0444 392 250

[www.inglesina.com](http://www.inglesina.com)  
[info@inglesina.com](mailto:info@inglesina.com)

The Inglesina logo consists of the word "Inglesina" in a white, bold, sans-serif font, centered within a solid black rounded square.

**Inglesina**